

# ***SILVER-LINE***

## **Compressor**

**L-S20 L-S50**  
**L-S100 L-S150 L-S200 L-S300**



**Operating manual**  
**Betriebsanweisung**  
**Mode d'emploi**  
**Modo de empleo**  
**Gebruiksaanwijzing**  
**Betjeningsforskrift**



# SILVER-LINE

<b>GB</b>	<i>Operating manual</i> .....	<b>3</b>
<b>DE</b>	<i>Betriebsanweisung</i> .....	<b>6</b>
<b>FR</b>	<i>Mode d'emploi</i> .....	<b>9</b>
<b>ES</b>	<i>Modo de empleo</i> .....	<b>12</b>
<b>NL</b>	<i>Gebruiksaanwijzing</i> .....	<b>15</b>
<b>DK</b>	<i>Betjeningsforskrift</i> .....	<b>18</b>
	<i>Technical specifications</i> .....	<b>21</b>
	<i>Technische Daten</i>	
	<i>Caracteristiques techniques</i>	
	<i>Detalles técnicos</i>	
	<i>Technische gegevens</i>	
	<i>Tekniske specifikationer</i>	
	<i>Diagrams</i> .....	<b>25</b>
	<i>Zeichnungen</i>	
	<i>Dessins</i>	
	<i>Diagramas</i>	
	<i>Tekeningen</i>	
	<i>Diagrammer</i>	
	<i>Spare parts</i> .....	<b>39</b>
	<i>Pieces detachées</i>	
	<i>Piezas de recambio</i>	
	<i>Onderdelenlijst</i>	
	<i>Reservedele</i>	
	<i>Figures</i> .....	<b>41</b>
	<i>Abbildungen/Illustrationen</i>	
	<i>Photos/illustrations</i>	
	<i>Fotos/illustraciones</i>	
	<i>Afbeeldingen/illustratien</i>	
	<i>Figures</i>	



## Information

Please note that you can find the pictures and illustrations we are referring to on page 36.

## Warning

- Unless directions are followed and original spare parts used, physical injury or property damage may result.
- Protect compressor against rain, moisture, frost, and dust.
- Compressor is only suitable for installations with the nominal voltage stated on the motor plate.
- Do not in any way block or prevent the normal functioning of the safety valve on the receiver.
- Only connect pneumatic equipment suitable for the max. pressure indicated.
- Do not operate compressor at ambient temperatures exceeding 40°C/104°F or falling below 0°C/32°F.
- Do not touch compressor motor during operation as there is a risk of burn due to high temperatures.
- Do not direct air flow at head or body.
- When a flammable liquid is sprayed, there may be danger of fire or explosion, especially in closed rooms.
- Always keep the compressor out of reach of children.

## Guarantee

Provided that the operational instructions have been carried out, your SILVER-LINE compressor is guaranteed against faulty material or workmanship for 2 years.

The air receiver is guaranteed for 5 years.

The guarantee does not cover damage caused by violence, misuse, incorrect repairs or use of wrong oil and unoriginal spare parts.

Costs of transportation of parts/equipment are not covered by the guarantee.

PLANET-AIR's Conditions for Sale and Delivery will generally apply.

PLANET-AIR reserves the right to change technical specifications/ constructions.

## How to operate the SILVER-LINE compressor

Your SILVER-LINE compressor is very easy to operate. Observe the following simple instructions and you will get many years' service from your compressor.

1. Visually inspect unit for shipping damage, contact your supplier immediately if you think the unit may have been damaged.
2. Always keep the compressor in a vertical position during use and transportation.
3. Place the compressor in a dustfree, dry and cool, yet frostfree, room. Do not install in a closed cupboard, unless adequate openings for ventilation are available (fig. 1). Ensure that the compressor stands firmly on the floor.
4. Replace the cap on the air intake tube with the intake filter (fig. 2).

5. Connect pneumatic equipment.

### Important!

**The compressor oil may be aggressive towards certain gasket materials used in pneumatic equipment. We recommend Teflon, Viton, etc.. Do not use polycarbonate filter bowls. Contact your local SILVER-LINE distributor if you need further information.**

6. Plug the compressor into an outlet switch of nominal voltage and ensure that fusing is adequate (see Technical Details).
7. Start the compressor using the 0/1 switch on the pressure switch (fig. 3). The compressor will automatically switch off at the preset pressure. If the motor does not start it may be due to pressure in the receiver, and the motor will then start automatically when the pressure reduces to approx. 6 bar/87 psi.
8. Always keep the compressor in a vertical position as oil may run out of the intake filter. During transportation, mount the cap on the inlet. Mechanical noise from the compressor in connection with handling does not have any functional importance.

### Warning!

**Never mount the transportation cap on oil-lubricated compressors while there is still pressure in the compressor & pressure vessel, as this may cause a pressure build up in the motor housing.**

9. Adjustment of pressure (fig. 4):

A: Max. pressure adjustment (cut-out)

B: Differential adjustment (cut-in)

The cut-in pressure (normally 6 bar) is set by adjustment of differential screw B. Turn clockwise to reduce cut-in pressure.

The cut-out pressure is set by even adjustment of the two screws A. (Cut-in pressure + differential = cut-out pressure).

Turn clockwise to increase cut-out pressure.

The switch is normally factory set for operation at 6-8 bar (approx. 87-116 psi).

10. Adjustment of CONDOR pressure-switch (fig. 4a)

The cut-out pressure (normally 16 bar) is set by adjustment of maximum pressure screw. (Cut-in pressure + differential pressure = cut-out pressure). Turn clockwise to increase cut-out pressure.

The cut-in pressure (normally 14 bar) is set by adjustment of differential screw. Turn clockwise to reduce cut-in pressure.

## Technical details

The max. operation of the compressor is 50% of the operation time, and the max. operation time is 15 min. at 8 bar/116 psi in each cycle. Consequently, 15 min. standstill is required before the next start. For tables with technical data and performance curves, see page 21.

	Weekly	Monthly	Annually
Check oil level. During standstill the correct level is between the maximum and the minimum indications. Use only genuine SE-32 synthetic oil. Do not overfill (fig. 5).	*		
Drain condensate from air receiver (at a pressure of max. 2 bar/30 psi) (fig. 6). If fitted with auto drain, this will take place automatically, however, drain bottle has to be emptied.	*		
If compressor is fitted with outlet filter, check and empty for water by pressing the black button. If fitted with auto drain, this will take place automatically.	*		
Check compressor, air tubes and equipment for leaks, and check the pumping time.		*	
Inspect and replace intake filter, if necessary.		*	
Clean the compressor with a soft, damp cloth. Dust and dirt prevent cooling.		*	
Check the O-ring in the non-return valve and replace if necessary (fig. 10) Note! Empty receiver of air before dismantling.			*
Check filter and filter elements for optimum efficiency.			*
Test the safety valve by gently pulling the ring with pressure in the receiver (fig. 7).			*

**Oil change**

In connection with repair of model L-S motors, e.g. change of valve plate or other internal motor parts or in case the compressor is installed in a very dusty environment, oil change may be necessary. Proceed as follows:

1. Remove the ribbed cover by loosening the 4 screws (fig. 8).
2. Tilt the motor towards side with outlet and at the same time hold the internal motor parts in place with hand. Pour all oil out of housing (fig. 8). In case of dirt particles at the bottom of the motor housing, clean with a rag.

**Note!**

**Waste oil is to be handled according to the environmental rules in force in the country.**

3. Tilt the motor back and fill with genuine synthetic oil SE-32 (approx. 0.6l) (fig. 8).

4. Clean the edge of casing and cover. Check the O-ring of the ribbed cover.
5. Replace the ribbed cover and check during operation that the O-ring is placed correctly to ensure a 100% tight closing between housing and cover.

**Important!**

**Always use genuine SE-s32 synthetic oil as other types of oil may cause serious mechanical damage to the compressor. Consequently, the warranty only applies if genuine oil is used.**

**Check the pumping time**

The pumping time indicates the condition of the compressor provided that there are no leaks in the system where the compressed air may leak.

Test the compressor as follows:

1. Empty the air receiver of compressed air (the pressure gauge shows 0 bar).
2. Close the outlet on the air receiver and check that the drain cock is closed.
3. Start the compressor and note how long it takes until it switches off.

Make sure that the pressure in the air receiver is 8 bar/116 psi as deviations may indicate the wrong results (see technical details).

**Important!**

**Always test the compressor when cold as the time indicated refers to the pumping time of a cold compressor. The pumping time of a warm compressor is much longer and consequently, the result would be misleading.**

**Fault finding and repair**

**Important!**

**Switch off and isolate from electrical supply before removing any parts from the compressor.**

**Empty air receiver of air before dismantling any parts of compressor unit's pressure system.**

**1. Compressor does not start:**

- a) No power from mains. Check fuses and plug.
- b) Breakage or loose joints in electrical connections.
- c) The starting relay is defective. Contact your distributor.
- d) The pressure switch is defective and does not switch on the compressor.
- e) The thermal protection has switched off the compressor due to overheating. When cooled the compressor will automatically turn on at a suitable operation temperature. Go through the points in section 4.
- f) Pressure in the air receiver is too high for activation of the pressure switch. The pressure switch makes circuit only when pressure has dropped to preset start pressure. Empty the receiver.

g) The compressor has not been unloaded and there is back pressure on the piston. Dismount and check unloader valve (fig. 9). The back pressure may be due to a leaking non-return valve causing the compressed air in the receiver to leak back into the compressor motor. Dismount the non-return valve and clean or change O-ring (fig. 10).

h) Capacitor defective.

**2. Compressor operates, but pressure does not increase in tank (or increases too slowly):**

a) The cap on the intake tube has not been removed and replaced by the intake filter (fig. 2).

b) Intake filter is clogged. Replace.

c) Leaks in fittings, tubes or pneumatic equipment. Check with soapy water. Pressure drop is not to exceed 1 bar per hour.

d) Clogged non-return valve or pressure pipe. Clean or replace the parts (fig. 10).

e) Air leaks from the unloader valve when the compressor is operating. Check or replace the unloader valve (fig. 9).

f) Defective valve plate. Contact your SILVER-LINE distributor.

**3. Loud noise from compressor:**

a) Most likely broken suspension spring(s). Replace the spring and ensure that motor position is horizontal.

b) The internal pressure pipe touches the rib cover or the cylinder block. Dismount the rib cover and bend the pressure pipe away.

**4. Compressor gets very hot and/or uses a lot of oil:**

a) Incorrect oil level. The level must appear in the oil level glass (fig. 5).

b) Wrong oil has been filled in the compressor. Use only genuine SE-32 synthetic lubricant which has the correct viscosity.

c) Leaks. See point 2c.

d) Clogged intake filter. See point 2b.

e) Too high ambient temperature. Do not install the compressor in a cabinet unless adequately ventilated (fig. 1).

f) The compressor is overloaded (i.e. it is operating more than 50% of the operation time). Contact your SILVER-LINE distributor.

**5. Compressor starts when no air is being used:**

a) Leaks. See point 2c.

**6. Compressor starts and stops more frequently than usual:**

a) Condensate in the air receiver. Empty the receiver by means of the drain cock (fig. 6).

b) Leaks. See point 2c.

**Pressure vessel**

**Directions for use**

Application	Receiver for compressed air
Receiver specifications	See name plate
Installation	Tubes, etc. must be made of suitable materials.
Placement	Observe the working temperature of the receiver. Ensure that sufficient room for inspection/maintenance is available in a horizontal position. The receiver must be kept in a horizontal position.
Corrosion protection	The surface treatment must be maintained as required. Internal inspection at least every 5 years. Drain moisture at least once a week.
Alternation/repair	No welding must be made on pressurized parts.
Safety valve	Ensures that PS will not be exceeded. Never adjust to a higher pressure than PS. The capacity of the valve must be calculated in accordance with the volume of air supplied by the compressor. (PS = Maximum working pressure of the receiver)

# Betriebsanweisung

## Information

Die Abbildungen und Illustrationen, zu denen wir im nachfolgenden Bezug nehmen, finden Sie auf der Seite 36.

## Achtung

- Bei Nichtbeachtung der folgenden Anweisungen sowie Verwendung nicht originaler SILVER-LINE Ersatzteile können Verletzungen und Sachschaden entstehen.
- Kompressor vor Feuchtigkeit, Nässe, Frost und Staub schützen.
- Der Kompressor darf nur an Installationen angeschlossen werden, deren Spannung und Frequenz mit den Angaben auf dem Typenschild des Motors übereinstimmen.
- Die Funktionsfähigkeit des Sicherheitsventils darf nicht beeinträchtigt werden.
- Achten Sie darauf, daß der Luftbedarf der nachgeschalteten Anlage der Kompressorleistung entspricht.
- Die Umgebungstemperatur des Kompressors darf maximal 40°C betragen, und 0°C nicht unterschreiten.
- Der Kompressormotor entwickelt eine hohe Betriebstemperatur. Um Verletzungen zu vermeiden, darf der Kompressor deshalb während des Betriebes nicht berührt werden. • Richten Sie den Luftstrom niemals direkt auf den Körper.
- Beim Versprühen von brennbarer Flüssigkeit besteht Feuer- oder Explosionsgefahr, besonders in geschlossenen Räumen.
- Stellen Sie den Kompressor außerhalb der Reichweite von Kindern auf.

## Garantie

Vorausgesetzt, daß die Bedienungsvorschriften eingehalten werden, wird für alle Material- und Fertigungsfehler 2 Jahre Garantie geleistet.

Auf den Behälter wird eine 5 Jahre Garantie geleistet.

Die Garantie gilt nicht für Schäden, die durch Gewalt, Mißbrauch, fehlerhafte Reparaturen oder Verwendung von nicht originalen Öltypen und Ersatzteilen entstehen. Transportkosten sind von der Garantie ausgeschlossen.

Für alle Abwicklungen sind die Geschäfts- und Lieferungsbedingungen der Firma PLANET-AIR maßgeblich.

Firma PLANET-AIR behält sich das Recht vor, technische Verbesserungen und Konstruktionsänderungen vorzunehmen.

## So wird der SILVER-LINE Kompressor bedient

Ihr SILVER-LINE Kompressor ist sehr leicht zu bedienen. Beachten Sie nachfolgende Anleitungen, und der Kompressor wird Ihnen viele Jahre gute Dienste leisten.

1. Überprüfen Sie, daß das Gerät keine Transportschäden aufweist. Bitte eventuelle Beschädigungen sofort beanstanden.
2. Sorgen Sie dafür, daß das Gerät im Betrieb und beim Transport immer aufrecht steht.
3. Achten Sie darauf, daß der Kompressor in einem staubfreien,

trockenen und frostfreien Raum aufgestellt wird. Stellen Sie den Kompressor nicht in einem geschlossenen Schrank. Ist dieses dennoch notwendig, müssen zusätzliche Öffnungen und ggf. Ventilatoren (Abb. 1) montiert werden, die eine ausreichende Luftkühlung gewährleisten. Bitte wenden Sie sich im Bedarfsfall an Ihren SILVER-LINE Händler. Bitte achten Sie unbedingt darauf, daß der Kompressor gleichmässig fest steht.

4. Entfernen Sie die Verschlusskappe am Ansaugstutzen, stecken Sie statt dessen den Luftfilter auf (Abb. 2).

5. Nach Montage der pneumatischen Verbindung ist der Kompressor einsatzbereit.

### Achtung!

**Rückstände des Kompressoröls können aggressiv auf bestimmte Dichtungswerkstoffe der nachgeschalteten Anlage wirken. Als unempfindliche Werkstoffe empfehlen wir Teflon, Viton etc. Nicht verwendet werden darf Polycarbonat z.B. als Werkstoff für Filtergläser. Brauchen Sie hierzu weitere Infos, so nehmen Sie bitte Kontakt mit Ihrem SILVER-LINE Händler auf.**

6. Schließen Sie den Kompressor an eine normal geerdete Steckdose an und vergewissern Sie sich, daß diese mindestens mit dem laut den Technischen Daten angegebenen Ampereverbrauch abgesichert ist.

7. Schalten Sie den Kompressor am 0/1-Schalter ein (Abb. 3). Der Kompressor schaltet automatisch beim Erreichen von 8 bar ab. Sollte der Kompressor nicht laufen, so kann es daran liegen, daß im Kessel Druck ansteht. Der Kompressor startet automatisch, sobald der Kesseldruck unter 6 bar abgefallen ist.

8. Stellen Sie sicher, daß sich der Kompressor immer in aufrechter Position befindet. Während des Transports muß die Kappe anstelle des Ansaugluftfilters montiert sein, es könnte sonst Öl auslaufen. Mechanische Geräusche des Kompressors während der Handhabung haben keine funktionelle Bedeutung.

### Wichtig!

**Solange der Druckluftbehälter bei den ölgeschmierten Kompressoren unter Druck steht, darf die Schutzkappe nicht montiert werden! Dadurch wird ein Druckaufbau im Motorgehäuse verhindert.**

9. Einstellung des Betriebsdrucks (Abb. 4):

A: Bereichsschrauben

B: Differenzschraube

Einschaltdruck des Kompressors (normalerweise 6 bar) kann mit Hilfe der Differenzschraube B eingestellt werden. Rechtsdrehung: größere Differenz.

Ausschaltdruck kann danach mit den Bereichsschrauben A festgelegt werden. (Gleichartige Einstellung). Einschalt- plus Differenz = Ausschalt- druck. Rechtsdrehung: höherer Schaltpunkt.

Normaleinstellung vom Werk: 6 - 8 bar.

10. Einstellung des Condor 4/16 Druckschalters (Abb. 4a)

Ausschaltdruck (normalerweise 16 bar) kann mit den Bereichsschrauben festgelegt werden.

Einschaltdruck plus Differenz = Ausschalt- druck. Rechtsdrehung: höherer Schaltpunkt.



Einschaltdruck des Kompressors (normalerweise 14 bar) kann mit Hilfe der Differenz-schraube eingestellt werden.

Rechtsdrehung: grössere Differenz.

Normaleinstellung vom Werk: 14-16 bar.

### Technische Daten

Die Dauerlauffestigkeit beträgt max. 5 0%. Die max. Einschalt-dauer an 8 bar beträgt 15 Minuten. Danach ist eine 15- minütige Pause erforderlich. Die genauen technischen Daten mit den Lei-stungsdiagrammen der jeweiligen Gerätetypen finden Sie auf Seite 21.

### Vorbeugende Kompressorwartung

	Wöchent-lich	Monat-lich	Jähr-lich
Ölstand kontrollieren. Überprüfen, dass weder zu wenig noch zu viel Öl vorhanden ist. Nur SE-32 Originalöl verwenden (Abb. 5).	*		
Kondenswasser aus dem Kessel ent-leeren. (Bei max. Druck 2 bar) (Abb. 6). Dieses entfällt bei Kompressoren mit automatischer Kondensatentlee-rung.	*		
Ist der Kompressor mit einem Filter-druckminderer ausgerüstet, so ist dieser durch Drücken des Stiftes am Boden des Schauglases zu entlee-ren. Dieses entfällt bei Kompresso-ren mit automatischer Kondensaten-tleerung.	*		
Kompressor, Schläuche und System auf Undichtigkeit kontrollieren. Pumpzeit prüfen.		*	
Ansaugfilter kontrollieren und austauschen, wenn notwendig.		*	
Den Kompressormotor reinigen. Sta-ub und Schmutz behindern Kühlung.		*	
O-Ring im Rückschlagventil prüfen, ggf. ersetzen (Abb. 10). Vorher Kessel entleeren.			*
Prüfen Sie alle Filterelemente und wechseln Sie diese ggf. aus.			*

### Ölwechsel

Bei Reparaturen an den Motoren der Baureihe L-S, insbeson-dere beim Wechsel der Ventilplatte bzw. anderer Motorbestan-dteile, oder aber falls der Kompressor stark beansprucht wird und evtl. in besonders trockenen Räumen plaziert ist, empfiehlt sich ein Ölwechsel. So wird es gemacht:

1. Rippendeckel nach Lösen der 4 Schrauben entfernen (Abb. 8).

2. Öl über einen geeigneten Altölsammelbehälter umfüllen. Da-bei den Motorblock mit einer Hand gegen Herausfallen sichern (Abb. 8). Anschließend Verunreinigungen aus dem Gehäuse ent-fernen.

### Achtung!

**Das Altöl ist vorschriftsmäßig zu entsorgen.**

3. Motor mit Frischöl füllen (nur SE-32 Originalöl verwenden, Füllmenge 0,6l) (Abb. 8).
4. Vor Montage des Rippendeckels den O-Ring prüfen, sowie die Dichtflächen reinigen.
5. Rippendeckel montieren. Anschließend bei Betrieb des Kom-pressors die Dichtigkeit am Rippendeckel prüfen.

### Achtung!

**Ausschließlich SE-32 Originalö verwenden, um mechani-sche Schäden am Kompressor zu vermeiden. Bei Verwen-dung anderer Ölqualitäten setzt jegliche Garantieleistung aus.**

### Kontrollieren der Pumpzeit

Die Pumpzeit ist ein Eckwert für den Zustand des Kompressors. Bei Überschreiten der Pumpzeit können Luftleckagen oder man-gelnde Pumpleistung des Verdichters die Ursache sein. Prüfen Sie den Kompressor wie folgt:

1. Kessel entleeren (Manometer zeigt 0 bar).
2. Luftabgang schließen, sicherstellen, daß Kondensatablaß verschlossen ist.
3. Kompressor einschalten, Zeit bis zum Abschalten messen. Dabei müssen 8 bar Kesseldruck erreicht werden, da Abwei-chungen Fehlmessungen zur Folge haben können (siehe techni-sche daten).

### Achtung!

**Den Kompressor immer in kaltem Zustand prüfen, da ein erwärmter Kompressor die Pumpzeiten verlängert und zu Fehlmessungen führt.**

### Fehlersuche und Reparatur

#### Achtung!

**Das Gerät vor jeder Reparatur ausschalten und den Netzstecker ziehen.**

**Den Kessel vor jeder Reparatur entleeren. Der Kessel muß drucklos sein.**

#### 1. Kompressors springt nicht an, keine Funktion:

- a) Kein Strom in der Netzversorgung. Sicherungen und Stecker sind zu überprüfen.
- b) Kabelbruch oder lose Verbindungen.
- c) Startrelais defekt (Nehmen Sie Kontakt mit Ihrem SILVER-LINE Händler auf).
- d) Druckschalter ist defekt. Gibt keinen Kontakt.
- e) Thermo-Schutzschalter hat wegen Überhitzung die Stromzu-fuhr unterbrochen. Nach Abkühlung wird die Stromzufuhr auto-matisch wieder hergestellt. Bitte auch Punkt 4 beachten.

f) Kesseldruck ist zu hoch. Kompressor läuft erst an, wenn Druck auf den Einschaltdruck des Druckschalters gefallen ist. Kessel entleeren.

g) Kompressor ist nicht entlastet worden und der Kesseldruck steht am Kolben des Kompressors an, so daß der Kompressor nicht anlaufen kann. Entlastungsventil demontieren und prüfen (Abb. 9). Rückschlagventil ist undicht, demontieren und O-Ring reinigen oder erneuern (Abb. 10).

h) Kondensator defekt.

### **2. Kompressor arbeitet, baut allerdings keinen Druck auf (oder Druckaufbau erfolgt zu langsam):**

a) Verschlusskappe wurde nicht entfernt und gegen Ansaugfilter ausgetauscht (Abb. 2).

b) Ansaugfilter verstopft. Ansaugfilter austauschen.

c) Undichtigkeit an den Armaturen, Schläuchen, Schlauchverbindungen oder Druckwerkzeugen. Bitte mit Hilfe von Seifenwasser die Anlage auf Undichtigkeit überprüfen. Der maximale Druckverlust liegt bei 1 bar pro Stunde.

d) Rückschlagventil oder Druckleitung verstopft. Abhilfe: Reinigen oder ersetzen (Abb. 10).

e) Luftverlust an Entlastungsventil während des Betriebes.

Abhilfe: Rückschlagventil und Entlastungsventil ersetzen (Abb. 9)

f) Ventilplatte defekt. Wenden Sie sich an Ihren SILVER-LINE Händler.

### **3. Starke Geräuschentwicklung des Kompressors:**

a) Federn der Motorlagerung sind gebrochen. Feder ersetzen, Motor muß waagrecht stehen.

b) Inneres Druckrohr schlägt am Rippendeckel oder Motorblock an.

Abhilfe: Rippendeckel demontieren, Druckrohr richten.

### **4. Starke Wärmeentwicklung des Kompressors, erhöhter Ölverbrauch:**

a) Ölstand nicht in Ordnung. Ölstand kontrollieren, ggf. korrigieren (Abb. 5)

b) Falsches Öl verwendet. Abhilfe: Ölwechsel unter Verwendung von SE-32.

c) Undichtigkeiten. Siehe Punkt 2c.

d) Verstopfter Ansaugfilter. Siehe Punkt 2b.

e) Umgebungstemperatur zu hoch. Steht der Kompressor in einem Schrank, so ist auf ausreichende Belüftung zu achten (Abb. 1).

f) Kompressor ist überbelastet (max. Dauerlauf 50%, max. Einschaltzeit 15 Minuten wird überschritten).

Nehmen Sie mit Ihrem SILVER-LINE Händler Kontakt auf.

### **5. Kompressor springt an, obwohl keine Luft verbraucht wird:**

a) Undichtigkeiten. Siehe Punkt 2c.

### **6. Kompressor schaltet bei normaler Anwendung häufiger ein als gewohnt:**

a) Kondensat im Behälter. Abhilfe: Kondensat ablassen (Abb. 6).

b) Undichtigkeiten. Siehe Punkt 2c.

## **Druckbehälter**

### **Betriebsanleitung**

Anwendung	Druckluftbehälter
Behälterdaten	Siehe Typenschild.
Siehe Typenschild	Nur Leitungen aus geeignetem Material verwenden.
Aufstellungsort	Es muss gewährleistet sein, dass die Raumtemperatur durch die Abwärme des Kompressors nicht zu stark ansteigt. Darüber hinaus muss ausreichend Platz für Servicearbeiten vorhanden sein. Der Kompressor muss aufrecht stehen.
Korrosionsschutz	Oberflächige Lackschäden nach Bedarf ausbessern. Überprüfung der Behälterwandungen von innen: alle 5 Jahre. Das Kondensat ist mindestens 1 x wöchentlich abzulassen.
Umbau/Reparatur	Schweißarbeiten an Kesseln und sonstigen druckbeaufschlagten Teilen sind nicht zulässig.
Sicherheitsventil	Es soll verhindern, dass der max. Betriebsdruck des Behälters überschritten wird. Die Ausführung des Ventils richtet sich nach dem max. Betriebsdruck des Kessels. (PS = Der max. Betriebsdruck des Behälters)

# Mode d'emploi

## Information

Veillez noter que vous trouvez les photos et les illustrations auxquels nous nous référons à la page 36.

## Avertissement

- Il y a risque d'accidents et de dégâts matériels dans la mesure où les instructions d'emploi ne sont pas respectées et si les pièces détachées utilisées ne sont pas d'origine.
- Protégez le compresseur de la pluie, de l'humidité, de la poussière et du gel.
- Brancher le compresseur uniquement sur des installations avec la tension nominale indiquée sur la plaque de moteur.
- Ne jamais bloquer la soupape de sécurité sur le réservoir, ni empêcher son fonctionnement normal.
- Brancher uniquement des équipements pneumatiques prévus pour la pression maximum indiquée.
- En fonctionnement, la température ambiante ne doit pas excéder 40°C, ni être en dessous de 0°C.
- Ne pas toucher le moteur lorsque le compresseur tourne. Il y a risque de brûlures dues à des températures élevées.
- Éviter de diriger le jet d'air comprimé sur la tête et le corps.
- L'aspersion avec des liquides inflammables engendre des risques d'explosion, surtout en locaux fermés.
- Ne jamais laisser les enfants dans le voisinage du compresseur, qu'il soit en fonctionnement ou non.

## Garantie

Celle-ci s'applique à toutes les pièces défectueuses et les vices de fabrication pendant 2 ans d'utilisation, à condition que les instructions d'emploi aient été correctement appliquées. La garantie sur la cuve est de 5 ans.

Sont exclus de la garantie: L'utilisation de pièces détachées ou d'huile non d'origine. Les dommages résultant de réparations négligées, d'un manque d'entretien, d'utilisation incorrecte ou de violence.

Les frais de transport de pièces/matériel ne sont pas couverts par la garantie.

Sauf accord contraire, les Conditions Générales de Vente et de Livraison de PLANET-AIR seront appliquées.

PLANET-AIR se réserve le droit de changer les spécifications techniques/la construction.

## Comment utiliser le compresseur SILVER-LINE

Il est conseillé de suivre les instructions simples ci-après pour obtenir du SILVER-LINE les meilleurs services durant de longues années.

1. Vérifiez visuellement que votre appareil n'a pas été endommagé en cours de transport, et contactez votre revendeur si vous pensez que votre appareil a été endommagé.
2. S'assurer que le compresseur est en position verticale au cours du transport et de l'utilisation.

3. Installez votre compresseur dans un local à l'abri de la poussière, sec et frais, mais à l'abri du gel. Ne placer le compresseur dans un placard fermé à moins que des orifices de ventilation suffisants soient prévus (fig. 1). S'assurer que le compresseur a une position stable sur le sol.

4. Remplacer le capuchon sur le tube de prise d'air par le filtre d'aspiration (fig. 2).

5. Brancher l'équipement pneumatique.

### Important!

**Certaines matières n'étant pas compatibles avec l'huile originale synthétique SE-32, les joints Teflon/Viton sont recommandés dans l'équipement pneumatique. Des verres de filtres en polycarbonate ne doivent pas être utilisés. En cas de doute, contacter votre revendeur SILVER-LINE habituel.**

6. Brancher le compresseur à une prise de courant, et vérifier que le calibre des fusibles est adapté. En ce qui concerne la consommation AMP, se référer aux spécifications techniques.

7. Mettre en route le compresseur en tournant l'interrupteur 0/1 placé sur le pressostat (fig. 3). La pression montera sur le manomètre du réservoir et le moteur s'arrêtera automatiquement à la pression ajustée sur le pressostat.

Si le moteur ne démarre pas, il se peut que le réservoir est sous pression. Le moteur démarre automatiquement lorsque la pression est descendue à environ 6 bar.

8. Ne déplacer le compresseur qu'en position verticale pour éviter des fuites d'huile par le filtre d'aspiration. Il est conseillé de monter le capuchon sur le tube de prise d'air en cours de transport. Ne pas s'inquiéter de bruits métalliques éventuels en cours de déplacement: ils n'ont aucune importance fonctionnelle.

### Avertissement!

**Ne jamais monter le capuchon de transport sur la prise d'air tant que le réservoir est sous pression car il y a risque de pression dans le carter.**

9. Réglage de la pression de service (fig. 4):

A: Réglage de la pression d'arrêt.

B: Réglage de la pression différentielle (démarriage).

La pression de démarrage du compresseur (normalement 6 bar) est réglée à l'aide du réglage de pression différentielle B. En tournant dans le sens des aiguilles d'une montre, on obtient une pression de démarrage inférieure.

La pression d'arrêt du compresseur est réglée à l'aide du réglage de pression d'arrêt A, du fait que: pression de démarrage + pression différentielle = pression d'arrêt.

Réglage identique des 2 vis.

Lorsqu'on tourne dans le sens des aiguilles d'une montre on obtient une pression d'arrêt plus grande. Au départ de l'usine, le compresseur est réglé pour fonctionnement entre 6 et 8 bar.

10 Instructions pour régler le pressostat Condor (fig. 4a)

La pression d'arrêt (normalement 16 bar) est fixée en réglant le vis de la pression max. (Pression d'arrêt + pression différentielle = pression d'arrêt). Tourner dans le sens des aiguilles d'une montre afin d'augmenter la pression d'arrêt. La pression cut-in (normalement 14 bar) est fixée en réglant le vis différentiel.

Tourner dans le sens des aiguilles d'une montre afin de réduire la pression cut-in. Le pressostat est normalement réglé pour opération entre 14 et 16 bar de l'usine.

### Caracteristiques techniques

En opération continue, le compresseur ne doit tourner que 50% du temps. La durée d'opération de chaque cycle de travail ne doit pas excéder 15 minutes à 8 bar. Ceci signifie qu'il faudra un arrêt de 15 minutes avant le démarrage suivant. Voir page 21 pour trouver des données techniques et des courbes de prestation.

### Precautions a prendre pour un bon entretien

	Hebdo	Mensuel	Annuel
Vérification du niveau d'huile: le niveau doit se trouver dans une fourchette moyenne, ni trop haut, ni trop bas. Utiliser exclusivement l'huile synthétique originale SE-32 (fig. 5).	*		
Vidange de l'eau de condensation dans le réservoir (fig. 6). (Pression maximum 2 bar). Dans le cas où il y a une purge automatique sur le réservoir, la purge se fera automatiquement. Ne pas oublier de vider le flacon de condensat.	*		
Si le compresseur est muni d'un filtre de sortie, contrôler ce dernier et vider l'eau en appuyant sur le bouton noir inférieur. S'il s'agit d'un filtre avec purge automatique, la vidange se fera automatiquement.	*		
Vérification de l'état mécanique du moteur, des raccords et de la tuyauterie. Vérification du temps de refoulement.		*	
Vérification de l'état de propreté du filtre d'aspiration. Remplacement éventuel.		*	
Dépoussiérage du moteur: la poussière et les dépôts d'impuretés empêchent le refroidissement du moteur.		*	
Vérifier le joint torique du clapet anti-retour. Remplacer si nécessaire (fig. 10). Vider complètement le réservoir d'air avant démontage du clapet.			*
Vérifier le bon état du filtre et des cartouches de filtre.			*
Contrôler la soupape de sécurité en tirant sur l'anneau pendant que le réservoir est sous pression (fig. 7).			*

### Changement d'huile

Lors de l'exécution de réparations sur les moteurs modèle L-S notamment lorsqu'on remplace la plaque à clapets, ou les parties internes du moteur - ou bien si le compresseur est placé dans un environnement très poussiéreux, le changement d'huile du moteur pourra être nécessaire. Dans ce cas procéder comme suit:

1. Enlever le capot à ailettes du moteur en dévissant les 4 écrous (fig. 8).
2. Faire basculer le moteur du côté du raccord de sortie, en maintenant les pièces du moteur en place. Vidanger l'huile complètement (fig. 8). A l'aide d'une soufflette, enlever les résidus éventuels dans le fond du carter.

### N.B. Respecter l'environnement et les règles en vigueur pour l'enlèvement ou la destruction de l'huile usée.

3. Remettre le moteur en position verticale et effectuer le remplissage d'huile, environ 0,6 litres d'huile synthétique originale SE-32 (fig. 8).
4. Essuyer soigneusement les bords du carter et du capot et vérifier l'état du joint torique du capot à ailettes.
5. Replacer le capot à ailettes en le positionnant correctement, revisser les écrous et vérifier l'étanchéité du capot en mettant le compresseur en route.

### Important!

**Il y a risque de dommages mécaniques graves du moteur après un temps d'opération relativement court dans la mesure où on utilise une huile autre que l'huile synthétique originale SE-32 recommandée.**

**Dans ce cas, la garantie sur le compresseur n'est pas valable.**

### Vérification du temps de refoulement

Le temps de refoulement peut donner une indication de l'état du compresseur, à condition qu'il n'y ait pas de fuites d'air dans le système. Effectuer le test comme suit:

1. Vider complètement le réservoir d'air (le manomètre indique 0 bar).
2. Fermer la sortie d'air sur le réservoir et vérifier que le robinet de purge est fermé.
3. Mettre en route le compresseur et mesurer le temps utilisé jusqu'au moment où le moteur est coupé par le pressostat. Vérifier que la pression du réservoir indique 8 bar pour éviter des erreurs de mesure de temps (voir caractéristiques techniques).

### Important!

Le résultat du test varie en fonction de la température du moteur, c'est-à-dire si le moteur est froid ou chaud. Si le moteur est chaud, le temps de refoulement sera nettement supérieur. Les valeurs ci-dessus étant mesurées avec un moteur froid, effectuer le test sous les mêmes conditions pour obtenir une base de comparaison correcte.

## Recherche de pannes et réparations

### Important!

**Couper le courant électrique avant toute intervention sur le compresseur.**

**Vider complètement le réservoir d'air avant toute intervention dans le système de compression du compresseur.**

#### 1. Le compresseur ne démarre pas:

- a) Manque d'alimentation de la prise de courant – vérifier le fusible ou la prise.
- b) Faux contact ou rupture de câble.
- c) Relais de démarrage défectueux. Contacter votre revendeur habituel.
- d) Pressostat défectueux n'enclenchant pas le moteur du compresseur.
- e) La protection thermique a déclenché le compresseur par suite de surchauffe. Lorsque la température de service convenable est atteinte après refroidissement, le compresseur redémarre automatiquement. Se référer également au paragraphe 4.
- f) Le réservoir est sous pression. Le compresseur ne démarre que lorsque la pression est tombée au niveau de la pression de démarrage de l'interrupteur de pression. Vider le réservoir d'air.
- g) Le compresseur n'est pas déchargé. Il y a contrepression sur le piston. Démontez et vérifiez la vanne de décharge (fig. 9). Il y a contre-pression s'il y a fuite au clapet anti-retour par exemple. Dans ce cas, l'air comprimé du réservoir remonte dans le moteur du compresseur. Démontez le clapet anti-retour et le nettoyez. Remplacez éventuellement le joint torique (fig. 10).
- h) Condensateur défectueux.

#### 2. Le compresseur fonctionne, mais la pression ne monte pas (le temps de refoulement ne correspond pas):

- a) Le capuchon n'a pas été enlevé et remplacé par le filtre d'aspiration (fig. 2).
- b) Le filtre d'aspiration est bouché. Remplacez le filtre.
- c) Fuites au niveau des raccords des flexibles ou de l'équipement pneumatique. Les vérifier à l'aide d'eau de savon. La perte de pression ne doit pas dépasser 1 bar par heure.
- d) Clapet anti-retour ou tube de refoulement bouchés. Nettoyer ou remplacer ces pièces (fig. 10).
- e) Fuite à la vanne de décharge pendant le fonctionnement du compresseur. Nettoyer ou remplacer la vanne (fig. 9).
- f) Plaque à clapets défectueuse. Contacter votre revendeur habituel.

#### 3. Le compresseur fait du vacarme:

- a) Ressort de suspension du moteur cassé. Remplacer le ressort en question et vérifier visuellement que le moteur est bien horizontal après cette réparation.
- b) Le tube de refoulement interne touche le capot à ailettes ou le bloc du cylindre. Démontez le capot à ailettes et ajustez le positionnement du tube de refoulement.

#### 4. Le compresseur chauffe beaucoup et utilise beaucoup d'huile:

- a) Le niveau d'huile est trop haut. Le niveau d'huile doit être visible sur le voyant de niveau d'huile (fig. 5).

- b) L'huile utilisée est incorrecte. Utiliser seulement de l'huile synthétique originale SE-32, qui a la viscosité adaptée.
- c) Fuites au niveau des raccords et des flexibles. Voir point 2c.
- d) Filtre d'aspiration bouché. Voir point 2b.
- e) La température de l'air ambiant est trop élevée. Ne pas installer le compresseur dans une armoire à moins qu'il y ait suffisamment d'aération (fig. 1).
- f) Le compresseur est surchargé (c'est-à-dire plus de 50%). Contacter votre revendeur habituel.

#### 5. Le compresseur fonctionne, même s'il n'y a pas d'utilisation d'air:

- a) Fuites. Voir point 2c.

#### 6. Le compresseur démarre et s'arrête plus souvent que de coutume:

- a) Grande quantité d'eau condensée dans le réservoir. Vidanger à l'aide du robinet de purge (fig. 6).
- b) Fuites. Voir point 2c.

## Récepteur de pression

### Mode d'emploi

Utilisation	Réservoir à air comprimé.
Spécifications réservoir	Voir plaque de constructeur.
Installation	Veiller à ce que le matériau des tuyaux d'assemblage etc. soit approprié.
Emplacement	Respecter les températures de service de l'appareil. L'emplacement doit permettre un accès facile en vue des contrôles et de l'entretien prescrits. Position d'utilisation: debout.
Protection anti-corrosion	Entretien des surfaces externes selon les besoins. Contrôle des surfaces internes au moins une fois tous les cinq ans. Vidange de l'eau de condensation: au minimum une fois par semaine.
Transformations/réparations	Les soudures sur les parties de l'appareil participant à la résistance à la pression sont interdites.
Soupape de sécurité	Doit garantir que la PS ne soit pas dépassée. Réglage au-delà de la PS interdit. La capacité de la soupape doit être déterminée en fonction du volume d'air débité par le compresseur. (PS = Pression de Service maximum de l'appareil)

# Modo de empleo

## Información

Puede encontrar las fotos y figuras a los cuales nos referimos a la página 36.

## Advertencias preliminares

- La inobservancia de las instrucciones, la utilización de piezas de recambio no originales, pueden ocasionar daños físicos o materiales.
- Proteja el compresor de la lluvia, de la humedad, de la helada y de polvo.
- Conectar el compresor únicamente a instalaciones con el voltaje nominal indicado en la placa del motor.
- Asegure que nunca se bloquea la válvula de seguridad, y no impida su funcionamiento normal.
- Utilice exclusivamente los equipos neumáticos apropiados para la presión máxima indicada.
- No utilice el compresor a temperatura ambiente superior a 40°C/104°F, o inferior a 0°C/32°F.
- No toque el motor, cuando el compresor está funcionando. La alta temperatura puede ocasionar quemaduras.
- No dirija el chorro de aire al cuerpo.
- Al pulverizar un líquido inflamable puede haber peligro de incendio o explosión, especialmente en lugares cerrados.
- Cuando utilice el compresor mantengalo fuera del alcance de los niños y nunca lo deje sin vigilancia.

## Garantía

Su compresor SILVER-LINE está garantizado durante 2 años contra fallos de materiales o de construcción, siempre que se cumplan las instrucciones de uso.

El tanque está garantizado durante 5 años.

La garantía no cubre los daños causados por violencia, mala utilización, reparaciones incorrectas o uso de recambios y aceite no originales.

El coste de transporte de recambios o equipos no está cubierto por la garantía.

Las Condiciones Generales de Venta y Entrega de PLANET-AIR serán aplicables.

PLANET-AIR se reserva el derecho a cambiar las especificaciones técnicas o de construcción sin aviso.

## Modo de empleo y mantenimiento del compresor

Su compresor SILVER-LINE es muy fácil de manejar. Siga las sencillas instrucciones que damos a continuación, y conseguirá un servicio sin problemas durante años.

1. Haga una inspección visual. Si observa desperfectos ocasionados durante el transporte, póngase inmediatamente en contacto con nosotros.
2. Coloque siempre el compresor verticalmente durante el transporte y el uso.

3. Coloque el compresor en un emplazamiento libre de polvo, fresco, seco y donde no sufra la acción del hielo. Si va a colocarlo en el interior de un armario ponga aberturas para ventilación (fig. 1). Asegúrese de que el compresor queda afirmado sobre el suelo.

4. Reemplaze la tapa de circulación con el filtro de ingreso (fig. 2).

5. Conecte el compresor al equipo neumático.

### Importante!

**Algunos materiales son incompatibles con el aceite original SE-32. Consecuentemente se recomiendan juntas de Teflon/Viton en los equipos neumáticos. Filtros con vidrio de policarbono no deben utilizarse. En caso de dudas, contacte a su distribuidor SILVER-LINE.**

6. Conectar el compresor a una toma eléctrica del voltaje adecuado, comprobando que los fusibles son adecuados. Referirse a los datos técnicos en cuanto al consumo de Amperos.

7. Ponga en marcha el compresor por medio del botón (0/1) del presostato (fig. 3). La presión subirá en el manómetro del calderín, y el motor se parará automáticamente, a la presión ajustada en el presostato. Si el motor no se pone en marcha, se debe posiblemente eso al hecho que el tanque de aire está con presión. El motor se pone automáticamente en marcha cuando la presión ha bajado a una presión aproximada de 6 bar.

8. Si se muda el compresor de sitio, asegure que siempre está en posición vertical, para evitar fugas de aceite por el filtro de ingreso. Durante el transporte, monte la tapa por el tubo de ingreso de aire. Ruidos metálicos eventuales durante el transporte, o el cambio de lugar, no tienen ninguna importancia funcional.

### Atención!

**Nunca montar la tapa de transporte mientras el tanque de aire esté con presión. Puede haber peligro de presión en el carter.**

9. Ajuste de la presión de régimen (fig. 4):

A: Regulación de la presión de interrupción.

B: Regulación de la presión diferencial (arranque).

La presión de arranque del compresor (normalmente 6 bar) se regula por medio del tornillo B de diferencial. Girarlo en el sentido de las agujas del reloj para reducir la presión de arranque.

La presión de interrupción del compresor se regula por medio de los tornillos A - justándoles igualmente. (Presión de arranque + diferencial = presión de interrupción).

Girar en el sentido de las agujas del reloj para incrementar la presión de interrupción. El compresor es regulado en fábrica para funcionamiento entre 6 y 8 bar.

10. Instrucciones para ajustar el presostato Condor (fig. 4a)

La presión de interrupción (normalmente 16 bar) se regula por medio del tornillo de presión maximal. (Presión de arranque + diferencial = presión de interrupción). Girar en el sentido de las agujas del reloj para incrementar la presión de interrupción.

La presión de arranque (normalmente 14 bar) se regula por medio del tornillo diferencial. Girar en el sentido de las agujas del reloj para reducir la presión de arranque.

Normalmente, el presostato es regulado en fábrica para funcionamiento entre 14 y 16 bar.

## Detalles técnicos

En operación continua, el compresor no debe funcionar más que el 50% del tiempo. A 8 bar, el compresor no debe funcionar más que 15 minutos en continuo, y tendrá que respetar una parada de 15 minutos, antes del ciclo siguiente. Mira la página 21 para encontrar los datos técnicos y las curvas de rendimiento.

## Mantenimiento preventivo del compresor

	Semanal	Mensual	Anual
Controlar el nivel de aceite. El nivel correcto será entre las líneas marcadas para mínimo y máximo. Utilizar únicamente aceite original SE-32 (fig. 5).	*		
Vaciado de agua condensada en el tanque (fig. 6) (Presión máxima 2 bar). Si el compresor lleva un sistema de drenaje automático, la purga se efectúa automáticamente. Sin embargo, no omitir de vaciar la botella de agua condensada.	*		
Si el compresor lleva un filtro a la salida de aire, verificar este filtro y purgar activando el botón negro inferior. Si el filtro lleva drenaje automático, la purga se efectúa automáticamente.	*		
Comprobar el funcionamiento mecánico del motor, de la tubería, y de la instalación de aire. Comprobar el tiempo de bombeo de 0 a 8 bar.		*	
Comprobar el filtro de ingreso. Reemplazar eventualmente.		*	
Limpiar el motor con aire comprimido, para quitar polvo. Polvo y suciedad impiden refrigeración del motor.		*	
Verificar la junta «o» de la válvula de retención. Reemplazar eventualmente (fig. 10). Asegurarse que el tanque de aire se encuentra vacío antes de desmontar la válvula.			*
Comprobar el filtro y los elementos de filtro.			*
Comprobar la válvula de seguridad, tirando del anillo mientras el tanque esté con presión (fig. 7).			*

## Cambio de aceite

Con ocasión de reparaciones del motor modelo L-S – por ejemplo si se cambian la válvula de laminas o las piezas internas del motor - o si el compresor está instalado en lugar polvoriento, el cambio del aceite del motor puede ser necesario. En este caso procede como sigue:

1. Desmante la tapa, aflojando los cuatro tornillos (fig. 8).
2. Bascule el motor por el lado de la descarga, sujetando las piezas internas del motor con la mano. Vacíe el aceite completamente (fig. 8). Utilice una pistola sopladora para eliminar los residuos eventuales del fondo del carter.

**N.B. Respete el reglamento ambiental para la manipulación, y la destrucción del aceite usado.**

3. Levante el motor a la posición vertical, y efectúe el relleno (Aprox. 0,6 ltr.) de aceite original SE-32. (fig. 8).
4. Limpie cuidadosamente el borde de la tapa y del carter, verificando el estado de la junta.
5. Coloque la tapa, verificando que la junta esté colocada correctamente, y fijando los tornillos. Compruebe la estanqueidad de la tapa poniendo el compresor en marcha.

**Importante!**

**La utilización de aceite de otra calidad que la del aceite original original SE-32 resulta en graves daños mecánicos del motor, después de poco tiempo. En este caso se anula la garantía.**

## Verificación del tiempo de bombeo.

El tiempo de bombeo de 0 a 8 bar puede dar una indicación del estado del compresor, siempre que no haya fugas de aire en el sistema. Procede como sigue:

1. Vacíe completamente el tanque de aire (el manómetro indica 0 bar).
2. Cierra la salida de aire por el tanque, y compruebe que la llave de drenaje está cerrada.
3. Ponga en marcha el compresor, y note el tiempo utilizado, hasta que el presostato haya desconectado el motor. Compruebe la presión en el manómetro, que debe indicar 8 bar, para evitar errores de medida (ve detalles técnicos).

**Importante!**

**El resultado depende de la temperatura del motor. Si el motor es caliente, el tiempo de operación será más largo. Como los valores indicados son obtenidos con un motor frío, efectue la operación con motor frío, para obtener una base comparable.**

## Diagnóstico de fallas y reparaciones

**Importante!**

**Desconectar la corriente antes de desmontar cualquier parte del compresor.**

**Asegurarse que el tanque de aire se encuentra vacío, antes de desarmar cualquier parte del sistema de presión del compresor.**

1. El compresor no funciona:





# Gebruiksaanwijzing

## Informatie

Figuren en afbeeldingen waarnaar wordt verwezen kunt u vinden op pagina 36.

## Let op

- Indien de instructies in deze handleiding niet worden opgevolgd en geen originele onderdelen worden gebruikt, bestaat kans op persoonlijk letsel en beschadiging van de compressor.
- Bescherm de compressor tegen regen, vocht, vorst en stof.
- Sluit de compressor alleen aan op de spanning die op het motorplaatje staat.
- Vermijdt dat het veiligheidsventiel op de tank wordt geblokkeerd of niet goed functioneert.
- Gebruik uitsluitend pneumatisch gereedschap dat geschikt is voor de aangegeven maximale werkdruk.
- Gebruik de compressor niet bij temperaturen boven 40°C of beneden 0°C.
- Raak tijdens gebruik nooit de motor van de compressor aan. U vermijdt hierdoor de kans op brandwonden als gevolg van de hoge temperatuur.
- Richt de luchtstroom nooit op het hoofd of op het lichaam.
- Bij het spuiten van brandbare vloeistoffen kan gevaar voor vuur of explosie ontstaan, met name in gesloten ruimtes.
- Houdt de compressor altijd buiten bereik van kinderen.

## Garantie

Op de SILVER-LINE compressor geven wij een garantie van 2 jaar op materiaal- en constructiefouten, onder de voorwaarde dat u zich aan de gebruiksaanwijzing heeft gehouden. De garantie op het drukvat bedraagt 5 jaar.

De garantie is niet van toepassing op schade die het gevolg is van geweld, onjuist gebruik, onvakkundige reparaties of gebruik van onjuiste olie en niet originele onderdelen.

Kosten van transport van onderdelen vallen niet onder de garantie.

De verkoop- en leveringsvoorwaarden van PLANET-AIR zijn van toepassing.

PLANET-AIR behoudt zich het recht voor technische gegevens te wijzigen.

## Bediening van de SILVER-LINE compressor

Uw SILVER-LINE compressor is zeer eenvoudig te bedienen. Als u zich aan de onderstaande instructies houdt, zult u jarenlang plezier van uw SILVER-LINE hebben.

1. Controleer de compressor na ontvangst op transportschade. Neem direct contact op met uw leverancier als de compressor beschadigd is.
2. Houd de compressor tijdens gebruik en transport altijd verticaal.
3. Plaats de compressor in een stofvrije, droge en koele maar vorstvrije ruimte. Zet de compressor niet in een afgesloten kast

tenzij er sprake is van voldoende ventilatieruimte (fig. 1). Zorg ervoor dat de compressor stevig op de vloer staat.

4. Verwijder het dopje op het luchtinlaatpijpje en vervang dit door het aanzuigfilter (fig. 2).

5. Sluit het pneumatische gereedschap aan en de compressor is gereed voor gebruik.

### Opmerking!

**De synthetische olie van de SILVER-LINE compressor kan schadelijk zijn voor bepaalde pakkingen in de pneumatische gereedschappen. Wij adviseren Teflon, Viton etc te gebruiken. Filterglas van polycarbonaat mag niet worden gebruikt. Neem voor meer informatie contact op met uw SILVER-LINE dealer.**

6. Sluit de compressor aan op een geaarde wandcontactdoos en controleer of de capaciteit van de zekeringen voldoende is (zie technische gegevens).

7. Start de compressor met de 0/1 schakelaar op de drukschakelaar (fig. 3). De compressor schakelt automatisch uit zodra de ingestelde druk is bereikt. Als de motor niet start, kan dit het gevolg zijn van druk in de tank. De motor zal automatisch starten zodra de druk tot ca. 6 bar is gedaald.

8. Houd de compressor altijd in een verticale stand. U voorkomt hiermee dat olie uit het aanzuigfilter kan lekken. Tijdens transport dient de dop op het luchtinlaatpijpje te zijn geplaatst. Mechanische geluiden als gevolg van de behandeling van de compressor hebben geen functionele betekenis.

### Waarschuwing!

**Bevestig nooit het transport-dopje op olie-gesmeerde compressors, wanneer er nog druk staat in de compressor & en drukketel, omdat dit druk-opbouw in het motorhuis kan veroorzaken.**

9. Afstellen werkdruk (fig. 4):

A: Instelling max. werkdruk (afslaan)

B: Instelling drukverschil (aanslaan)

De inschakeldruk (normaal 6 bar) wordt ingesteld met schroef B. Met de klok meegedraaid gaat de inschakeldruk omhoog.

De gewenste inschakeldruk wordt ingesteld met de beide schroeven A. (afslaan + drukverschil = aanslaan). Met de klok meegedraaid gaat de druk omhoog.

De drukschakelaar is in de fabriek afgesteld op 6 - 8 bar.

10. Hoe drukschakelaar CONDOR 4-16 in te stellen (fig. 4a) De uitschakeldruk (normaal 16 bar) wordt ingesteld door de instelschroef naar maximaal (+) te draaien. (Inschakeldruk + verschildruk = uitschakeldruk). Draai de instelschroef met de klok mee om de uitschakeldruk te verhogen.

De inschakeldruk (normaal 14 bar) wordt ingesteld d.m.v. de P-schroef.

Draai met de klok mee om de inschakeldruk te verlagen.

De CONDOR drukschakelaar wordt vanuit de fabriek afgesteld tussen de 14 - 16 bar.

## Technische gegevens

De compressor mag maximaal 50% worden belast. De maximaal aaneengesloten draaitijd bedraagt 15 minuten waarna de compressor 15 minuten dient stil te staan alvorens hij weer mag inschakelen. Tabellen met technische specificaties en debiet grafieken vind u op pagina 21.

## Preventief onderhoud van de compressor

	Wekelijks	Maandelijks	Jaarlijks
Controleer het oliepijl. Tijdens stilstand ligt het juiste niveau tussen de min. en max. streepjes. Gebruik uitsluitend originele SE-32 synthetische olie. Vul nooit teveel olie bij (fig. 5).	*		
Condens aftappen uit de tank (bij een druk van max. 2 bar) (fig. 6). Bij compressoren met een automatische vochtaftap gebeurt dit automatisch, echter de plastic opvangcontainer moet geleedigd worden.	*		
Bij compressoren met uitlaatfilter, het filter controleren en water aftappen door op het pinnetje aan de onderkant te drukken. Bij een automatisch aftapsysteem gebeurt dit automatisch.	*		
Controleer de compressor, leidingen en apparatuur op lekkages. Controleer de pompduur.		*	
Aanzuigfilter controleren, vervangen indien noodzakelijk.		*	
Compressor afstoffen met een licht vochtige doek. (vuil en stof belemmeren de koeling.)		*	
Controleer de O-ring van de terugslagklep. Indien nodig de O-ring vervangen (fig. 10). Opmerking: Laat de tank leeglopen voordat u de compressor demonteert.			*
Controleer het filter en het filterelement. Voor een optimale werking.			*
Test het veiligheidsventiel door zacht aan het penntje te trekken op de drukketel (fig. 7).			*

## Olie verversen

Bij reparatie van de model L-S motoren, bijvoorbeeld het vervangen van ventielplaat of andere interne motor onderdelen of als de compressor in een zeer stoffige omgeving is opgesteld, kan het nodig zijn de olie te verversen. Handel als volgt:

1. Verwijder de kap met de koelribben door de vier bouten (fig. 8) los te draaien.
2. Giet de olie er aan de kant van de luchtinlaat uit terwijl u de motoronderdelen tijdens het leeggieten met de hand op hun plaats houdt. Alle olie uit de behuizing verwijderen (fig. 8).

### Opmerking!

**Afgewerkte olie dient volgens de geldende milieuvoorschriften te worden verwijderd.**

3. Zet de motor terug en vul het lege huis met originele SE-32 synthetische olie (ca.0.6 liter) (fig. 8).
4. Maak de rand van het huis schoon en controleer de O-ring van de kap.
5. Plaats de kap opnieuw en controleer of de O-ring goed zit, zodat de afdichting tussen huis en kap 100% is.

### Opmerking!

**Gebruik uitsluitend originele SE-32 synthetische olie. Andere olieproducten kunnen de compressor beschadigen. De garantie is alleen van kracht indien originele SE-32 synthetische olie is gebruikt.**

## Pomptijd

De pomptijd geeft de conditie van de compressor aan als het systeem verder geen lekkage vertoont. Test de compressor als volgt:

1. Laat de tank van de compressor leeglopen (de manometer staat op 0 bar).
2. Sluit de aftap van de tank en let op dat deze goed afsluit.
3. Start de compressor en kijk hoelang het duurt voordat deze uitschakelt. Controleer of de druk in de tank 8 bar bedraagt omdat afwijkingen tot verkeerde conclusies kunnen leiden (zie technische gegevens).

### Opmerking!

**Voer deze test uitsluitend uit als de compressor koud is. De aangegeven tijd verwijst naar een pomptijd van een koude compressor. De pomptijd van een warme compressor is veel langer en kan leiden tot verkeerde conclusies.**

## Opsporen en verhelpen van storingen

### Opmerking!

**Voor het verwijderen van de onderdelen uit de compressor eerst de stroom uitschakelen.**

**De tank ontluichten voordat er onderdelen uit de compressor-unit verwijderd worden.**

### 1. Compressor start niet:

- a) Geen stroom op het leidingnet. Controleer de zekeringen en de stekker.
- b) Draadbreek of losse verbinding in de drukschakelaar.

- c) Het startrelais is defect. Neem contact op met uw SILVER-LINE dealer.
- d) De drukschakelaar is defect en schakelt de compressor niet in.
- e) De thermische beveiliging heeft de compressor als gevolg van oververhitting uitgeschakeld.
- Zodra de compressor is afgekoeld, zal deze automatisch worden ingeschakeld.

Volg de punten in Deel 4.

- f) De druk in de tank is te hoog voor het inschakelen van de drukschakelaar. De drukschakelaar zal alleen schakelen zodra de druk is gedaald tot de ingestelde startdruk. Laat de tank leeglopen.
- g) De compressor is niet leeg en de zuiger ondervindt tegen-  
druk. Demonteer en controleer het drukontlastventiel (fig. 9). De tegendruk kan het gevolg zijn van een lekkende terugslagklep. Hierdoor lekt perslucht uit de tank terug in de motor van de compressor.
- Demonteer de terugslagklep en vervang de O-ring (fig. 10).

h) Condensator defect.

**2. Compressor werkt wel, maar bouwt geen of heel langzaam druk op:**

- a) Het transportdopje zit nog op de luchtinlaat en is nog niet vervangen door het aanzuigfilter (fig. 2).
- b) Het aanzuigfilter is verstopt. Vervang de filter.
- c) Lekkende fittingen, slangen of pneumatisch gereedschap. Controleer dit met zeepsop. Drukverval mag niet meer zijn dan 1 bar pwer uur.
- d) Verstopte terugslagklep of drukleiding. Reinig of vervang de onderdelen (fig. 10).
- e) Zodra de compressor draait treedt lekkage bij het ontlu-  
chtingsventiel op. Controleer of vervang het ontlu-  
chtingsventiel (fig. 9).
- f) Defecte ventielplaat. Neem contact op met uw SILVER-LINE dealer.

**3. Compressor maakt brommend geluid:**

- a) Gebroken ophangve(e)r(en) van de motor. Vervang de veer en zorg dat de motor horizontaal staat.
- b) De interne drukleiding raakt het huis met de koelribben of het cilinderblok. Demonteer het huis met de koelribben en buig de drukleiding in een andere richting.

**4. Compressor wordt erg heet en/of verbruikt veel olie:**

- a) De oliestand is te hoog. Het oliepeil moet in het kijkglasje zichtbaar zijn (fig. 5).
- b) Er is verkeerde olie gebruikt. Gebruik uitsluitend originele SE-32 synthetische olie, deze heeft de juiste viscositeit.
- c) Leidinglekkage. Zie punt 2c.
- d) Verstopt aanzuigfilter. Zie punt 2b.
- e) Te hoge omgevingstemperatuur. Plaats de compressor alleen in ruimtes die zeer goed worden geventileerd (fig. 1).
- f) De compressor wordt overbelast (d.w.z. langer dan 50% van de draaitijd). Neem contact op met uw SILVER-LINE dealer.

**5. Compressor draait terwijl geen lucht wordt afgenomen:**

- a) Lekkages. Zie punt 2c.

**6. Compressor slaat ongebruikelijk vaak aan en af:**

- a) Grote hoeveelheid condenswater in de tank. Leeg de tank via de aftapkraan (fig. 6).
- b) Lekkages. Zie punt 2c.

**Drukvat**

**Gebruiksaanwijzing**

Toepassing	Luchttank voor compressor.
Specificaties	Zie naamplaat.
Installatie	Koppelingen, buizen enz. moeten vervaardigd zijn uit passend materiaal.
Plaatsing	Kontroleer de werkt temperatuur van de luchttank. Maak voldoende ruimte voor controle en onderhoud. De tank moet in horizontale positie geplaatst worden.
Corrosiebescherming	De oppervlakte-behandeling moet gebeuren zoals het hoort. Inwendige controle min. om de 5 jaar. Condenswater min. 1xper week aflaten.
Herstelling	Er mag geen laswerk uitgevoerd worden op de onderdrukstaande gedeeltes.
eiligheidsventiel	Overtuig Uzelf dat de PS niet overschreden wordt. De capaciteit van het veiligheidsventiel moet berekend zijn in verhouding met de luchttoevoer door de compressor. (PS = max. werkdruk van de tank)



# Betjeningsforskrift

## Information

Venligst bemærk at de billeder og illustrationer der henvises til i teksten kan findes på side 36.

## Advarsel

- Hvis forskrifterne ikke overholdes, og der ikke anvendes originale reservedele, kan det resultere i person- og tingskade.
- Beskyt kompressoren mod regn, fugtighed, frost og støv.
- Tilslut kun kompressoren til installationer med den nominelle spænding, som fremgår af motorskiltet.
- Sikkerhedsventilen på beholderen må på ingen måde blokeres eller forhindres i dens normale funktion.
- Tilslut kun trykluftstyr, der er beregnet til det anførte max. arbejdstryk.
- Kompressoren må ikke arbejde i omgivende lufttemperaturer højere end 40°C eller lavere end 0°C.
- Rør ikke kompressorens motor under drift, da der er risiko for forbrænding pga. høje temperaturer.
- Undgå at sende luftstrøm direkte mod en persons hoved og krop.
- Under sprøjtning med brandbare væsker kan der opstå eksplosionsfare, især i lukkede rum.
- Ved anvendelse og opbevaring skal kompressoren være utilgængelig for børn.

## Garanti

Såfremt betjeningsforskrifterne overholdes, ydes der 2 års garanti for alle materiale- og fabrikationsfejl.

Dog ydes der 5 års garanti for beholdergennemtæring.

Garantien omfatter ikke skader, som skyldes vold, misbrug, fejlagtige reparationer, anvendelse af forkert olie eller uoriginale reservedele.

Transportomkostninger er ikke omfattet af garantien.

Almindelige betingelser for salg og levering af PLANET-AIR anvendes.

PLANET-AIR forbeholder sig retten til ændringer i tekniske specifikationer/konstruktion.

## Således betjenes SILVER-LINE kompressoren

Deres SILVER-LINE kompressor er meget let at betjene, og hvis følgende anvisninger overholdes, vil De få mange års glæde af kompressoren.

1. Tag et visuelt check af kompressoren for transportskader. Kontakt straks Deres leverandør, hvis der er skade.
2. Af hensyn til kompressorens funktion skal den altid placeres lodret, og den må ikke stå på et hældende eller skråt plan.
3. Placér kompressoren i et støvfrit, tørt og køligt, men dog frostfrit rum. Den må ikke placeres i et lukket kabinet, medmindre der er rigelige ventilations-åbninger (fig. 1). Sørg for, at kompressoren står solidt placeret på gulvet.
4. Afmonter beskyttelseshætte på indsugningen og påmonter det tilhørende filter (fig. 2).

5. Tilslut trykluftudstyret.

### Advarsel!

**Kompressorens olie kan være aggressiv over for visse pakningsmaterialer (eks. NBR), som benyttes i trykluftstyr. Teflon, Viton etc. anbefales. Filterglas af polycarbonat må ikke anvendes. Kontakt Deres lokale SILVER-LINE forhandler, hvis De er i tvivl.**

6. Sæt stikket i en alm. stikkontakt og sørg for, at sikringen er tilstrækkelig stor. For ampereforbrug, se Teknisk data.

7. Start kompressoren på 0/1 knappen på pressostaten (fig.3). Kompressoren stopper automatisk ved det tryk, som pressostaten er indstillet til. Starter motoren ikke, kan det skyldes, at der er tryk i tanken, og motoren vil så starte automatisk, når trykket når ned på ca. 6 bar.

8. Anlægget bør altid håndteres i oprejst position, da olie ellers kan løbe ud af indsugningsfiltret. Det tilrådes, at beskyttelseshætten altid monteres på indsugningen i forbindelse med forsendelse. Under håndtering kan der forekomme mekanisk støj fra kompressoren, hvilket ikke har nogen funktionel betydning.

### Advarsel!

**Transporthætten til oliesmurte anlæg må ikke monteres, hvis der er tryk på beholderen, da dette kan medføre tryk i motorhuset.**

9. Indstilling af arbejdstryk (fig. 4):

A: Stoptrykindstilling

B: Differenstrykindstilling

Kompressorens starttryk (normalt 6 bar) indstilles ved hjælp af differenstrykindstillingen B. Drejning med uret = lavere starttryk. Kompressorens stoptryk indstilles ved hjælp af stoptrykindstillingen A, idet: starttryk + differenstryk = stoptryk. Begge skruer justeres ens. Drejning med uret = højere stoptryk.

Fra fabrikken er kompressoren indstillet til drift mellem 6 og 8 bar.

10. Indstilling af CONDOR pressostat (fig. 4a) Kompressorens stoptryk (normalt 16 bar) indstilles ved hjælp af stoptrykindstillingen (starttryk + differenstryk = stoptryk). Drejning med uret = højere stoptryk.

Kompressorens starttryk (normalt 14 bar) indstilles ved hjælp af differenstrykindstillingen. Drejning med uret = lavere starttryk. Fra fabrikken er kompressoren indstillet til drift mellem 14 og 16 bar.

## Tekniske data

Kompressoren må under drift højest belastes 50% af driftstiden, og drifts-perioden må max. være 15 min. ved 8 bar i hver cyklus, hvilket kræver en pause på min. 15 min. før næste start. Skemaer med tekniske data og kurver findes på side 21.

## Forebyggende kompressorvedligeholdelse

	Ugentlig	Månedligt	Årligt
Kontroller oliestanden i kompressorhuset. Oliestanden skal under stilstand holdes mellem minimum- og maximumniveau. Brug kun original SE-32 olie (fig. 5).	*		
Aftap kondensat opsamlet i beholderen (fig. 6) (ved et max. tryk på 2 bar). Hvis autodræn er påmonteret, sker dette automatisk, og drænflasken til kondensat tømmes.	*		
Hvis afgangsfiltret er påmonteret, efterse da dette og tøm det for vand ved at presse den sorte knap i bunden op. Hvis filtret er med autodræn, sker dette automatisk.	*		
Kontroller kompressorens tilstand, slanger og værktøj for utætheder. Check i denne forbindelse oppumpningstiden.		*	
Undersøg indsugningsfiltret og udskift det om nødvendigt.		*	
Blæs kompressoren ren for støv eller tør den med en blød, fugtig klud. Støv og snavs hindrer køling.		*	
Check O-ringen i kontraventilen og udskift hvis nødvendigt (fig. 10). Husk at tømme beholderen for luft inden adskillelse			*
Check filter og filterelement for optimal effekt.			*
Afprøv sikkerhedsventilen ved at trække i ringen, når beholderen er under tryk (fig. 7).			*

### Olieskift

I forbindelse med udførelse af reparationer på model L-S motorer, såsom skift af ventilplade eller andre interne motordele og hvis kompressoren har stået i meget støvede omgivelser, kan det være nødvendigt at udskifte olien på motoren ud fra følgende anvisning:

1. Afmonter ribbelåget ved at løsne de 4 skruer (fig. 8).
2. Tip motoren mod siden og hold samtidigt de indvendige motordele på plads med hånden. Hæld olien helt ud (fig. 8). Evt. bundfald i bunden af motorhuset tørres bort med en klud.

#### NB:

Olien skal bortskaffes i overensstemmelse med landets gældende miljøregler.

3. Derefter påfyldes ca. 0,6l original SE-32 olie (fig. 8).
4. Aftør omhyggeligt kanten af motorhuset og ribbelåget og check, at O-ringen i ribbelåget er OK.

5. Monter ribbelåget og check under drift, at ribbelåget slutter tæt.

#### Advarsel!

**Såfremt der anvendes en anden type olie end den anbefalede original SE-32 olie, kan der efter kort tids drift forekomme alvorlige mekaniske skader på kompressoren. Under disse omstændigheder vil garantien på kompressoren bortfalde.**

### Check oppumpningstider

Oppumpningstiden kan give en indikation af kompressorens tilstand under forudsætning af, at der ikke er lækager i anlægget, hvor tryklufften kan sive ud. Testen udføres på følgende måde:

1. Tøm beholderen for komprimeret luft (manometeret viser 0 bar).
2. Luk for afgangen på beholderen og check, at drænhanen er lukket.
3. Start kompressoren og kontroller tiden, indtil den afbrydes igen via pressostaten. Vær opmærksom på at tanktrykket nu er 8 bar, da afvigelser kan give forkerte tidsresultater (se tekniske data).

#### Vigtigt!

**Der er forskel på, om testen udføres, når kompressoren er kold eller varm. Hvis kompressoren er varm, vil oppumpningen tage væsentligt længere tid, og da de anførte testværdier er angivet ved kold tilstand, kan der opstå fejltolkning af resultatet. Test derfor altid oppumpningstiden i kold tilstand.**

### Fejlfinding og reparation

#### Vigtigt!

**Afbryd strømtilførslen før ethvert indgreb i kompressoren. Tøm beholderen for luft før indgreb i kompressor anlæggets trykssystem.**

#### 1. Kompressoren starter ikke:

- a) Ingen spænding på ledningsnettet. Kontroller sikringer og stik.
- b) Løs forbindelse eller brud på kabel.
- c) Startrelæet er defekt. Kontakt nærmeste serviceværksted.
- d) Pressostaten er defekt og indkobler ikke kompressormotoren.
- e) Den termiske beskyttelse har afbrudt kompressoren pga. overophedning. Ved afkøling indkobles kompressoren automatisk, når en passende driftstemperatur er nået. Gennemgå desuden punkterne beskrevet i afsnit 4.
- f) Beholderen står under tryk. Kompressoren starter først, når trykket er faldet til trykafbryderens starttryk. Udluft beholderen.
- g) Kompressoren er uaflastet og står med modtryk på stemplet. Afmonter og check aflastningsventilen (fig. 9).

Modtrykket kan forårsages af en utæt kontraventil, hvilket medfører at komprimeret luft i tanken siver tilbage til kompressormotoren. Afmonter kontraventilen og rens eller udskift O-ringen (fig. 10).

- h) Kondensator defekt.

**2. Kompressoren er i drift, men trykket stiger ikke (eller kan ikke overholde oppumpningstiden):**

DK

- a) Beskyttelseshætten på indsugningsrøret er ikke fjernet og erstattet med indsugningsfiltret (fig. 2).
- b) Indsugningsfiltret er tilstoppet. Udskift filteret.
- c) Utætheder ved fittings, slange eller værktøj. Kontroller ved hjælp af sæbevand. Tryktab må ikke overstige 1 bar per time.
- d) Tilstoppet kontraventil eller trykrør. Rens eller udskift delene (fig. 10).
- e) Luft siver ud fra aflastningsventilen, når kompressoren kører. Rens eller udskift ventilen (fig. 9).
- f) Ventilpladen er defekt. Kontakt nærmeste serviceværksted.

### 3. Kompressoren støjer kraftigt:

- a) Knækket fjeder i motorfundament. Udskift den pågældende fjeder og kontroller visuelt, at motoren står vandret bagefter.
- b) Indvendigt trykrør berører motordæksel eller cylinderblok. Afmonter ribbedækslet og tilret trykrøret, så det er frithængende.

### 4. Kompressoren bliver meget varm/bruger meget olie:

- a) Oliestanden er for høj. Oliestanden skal være synlig i oliestandsglasset (fig. 5).
- b) Forkert olie påfyldt. Brug kun original SE-32 syntetisk olie, som har den rette viskositet.
- c) Utætheder i slanger og samlinger. Se punkt 2c.
- d) Tilstoppet indsugningsfilter. Se punkt 2b.
- e) Den omgivende lufttemperatur er for høj. Såfremt kompressoren er installeret i et kabinet, må der sørges for tilstrækkelig ventilation (fig. 1).
- f) Kompressoren er driftsmæssigt overbelastet (dvs. mere end 50% belastet). Kontakt nærmeste forhandler.

### 5. Kompressoren kører, selvom der ikke bruges luft:

- a) Utætheder. Se punkt 2c.

### 6. Kompressoren starter og stopper hyppigere end normalt:

- a) Meget kondensvand i beholderen. Tøm beholderen via drænhanen (fig. 6).
- b) Utætheder. Se punkt 2c

## Trykbeholder

### Brugsanvisning

Anvendelse	Trykluftbeholder
Beholderdata	Se mærkeplade.
Installering	Montering af rør m.v. skal ske med egnet materiale.
Placering	Overhold beholderens driftstemperatur. Hold plads til besigtigelse og vedligeholdelse. Beholderen skal stå opret.
Korrosionsbeskyttelse	Overfladebehandling vedligeholdes efter behov. Indvendig besigtigelse mindst hvert 5. år. Kondensvand aftappes mindst en gang om ugen.
Opbygning og reparation	Der må ikke svejses på de trykbærende dele.
Sikkerhedsventil	Skal sikre, at PS ikke kan overskrides. Må aldrig indstilles højere end PS. Kapaciteten på ventilen skal være beregnet efter den mængde luft, kompressoren leverer. (PS = Beholderens maksimale driftryk)

# TECHNICAL SPECIFICATIONS

## COMPRESSOR UNIT

<b>Model</b>		<b>L-S20-4</b>	<b>L-S50-4</b>	<b>L-S50-4 16bar</b>	<b>L-S50-4 16bar *</b>
Tank size	liter	3,5	3,5	3,5	3,5
	US gallon	0,93	0,93	0,93	0,93
Weight	kg	16	21	21	21
	Lbs	35,3	46,3	46,3	46,3
Dimension (l x w x h)	mm	340x290x340	340x300x340	340x340x345	340x300x340
	Inch	13,4x11,4x13,4	13,4x11,8x13,4	13,4x13,4x13,6	13,4x11,8x13,4
Pumping time	(0-8 bar) sec	116	60	55	55
	(0-16 bar) sec	-	-	110	110
Noise level @ 1 m	dB(a)	38	45	45	45

<b>Model</b>		<b>L-S50-15</b>	<b>L-S50-25</b>	<b>L-S100-25</b>	<b>L-S100-50</b>
Tank size	liter	15	24	24	50
	US gallon	3,96	6,34	6,34	13
Weight	kg	27	28	41	52
	Lbs	59,5	61,7	90,4	123,5
Dimension (l x w x h)	mm	400x400x490	400x400x510	400x460x510	860x420x750
	Inch	15,7x15,7x19,3	15,7x15,7x20,1	15,7x18,1x20,1	33,9x16,5x29,5
Pumping time	(0 - 8 bar) sec	220	365	210	425
Noise level @ 1 m	dB(a)	45	45	48	48

<b>Model</b>		<b>L-S150-50</b>	<b>L-S200-50</b>	<b>L-S300-100</b>	
Tank size	liter	50	50	100	
	US gallon	13	13	26,4	
Weight	kg	75	88	135	
	Lbs	165,3	194	297,6	
Dimension (l x w x h)	mm	860x420x750	840x410x730	1160x390x710	
	Inch	33,9x16,5x29,5	33,1x16,1x28,7	45,7x15,4x27,9	
Pumping time	(0 - 8 bar) sec	250	225	270	
Noise level @ 1 m	dB(a)	50	52	55	

\* stainless steel tank

## MOTORS SPECIFICATIONS 230V

<b>Motor size</b>		<b>L-S20</b>	<b>L-S50</b>	<b>L-S50 16bar</b>	<b>L-S100</b>	<b>L-S150</b>	<b>L-S200</b>	<b>L-S300</b>
Voltage	Volt	208-240	208-240		208-240	208-240	208-240	208-240
Frequency	Hz	50-60	50-60		50-60	50-60	50-60	50-60
Power	HP	0,18	0,46		0,92	1,38	1,84	2,76
	kW	0,13	0,34		0,68	1,02	1,36	2,04
Displacement	l/min	17	50		100	150	200	300
	CFM	0,6	1,77		3,53	5,30	7,14	10,71
FAD@ 8 bar	L/min	11,5	32		64	96	128	192
	CFM	0,41	1,13		2,26	3,39	4,57	6,86
Max. pressure	Bar	8	8	16	8	8	8	8
	PSI	116	116	232	116	116	116	116
Max. current	Amps	1	2,9		5,8	8,7	11,6	17,4
Noise level @ 1 m	dB (a)	38	45		48	50	52	55
Weight	kg	9,5	14		-	-	-	-
	Lbs	21	31		-	-	-	-
Dimensions (l x w x h)	mm	235 x 165 x 190	280 x 190 x 240		-	-	-	-
	Inch	9,25 x 6,5 x 7,5	11,0 x 7,5 x 9,4		-	-	-	-

## MOTORS SPECIFICATIONS 115V

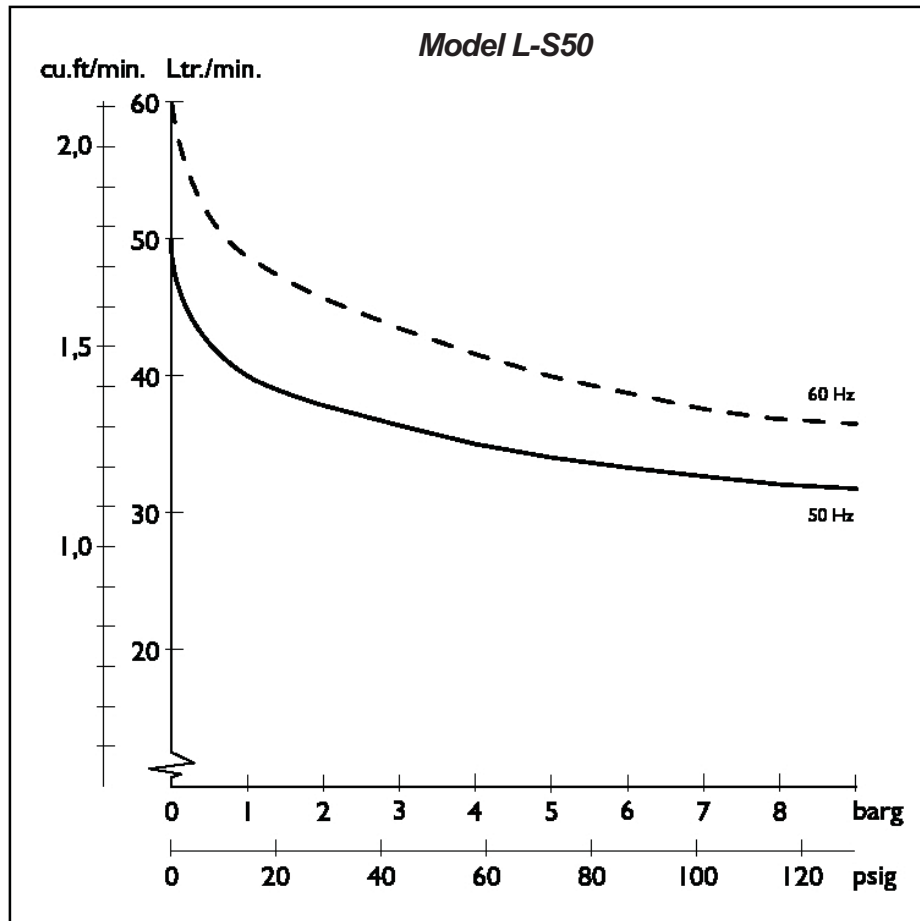
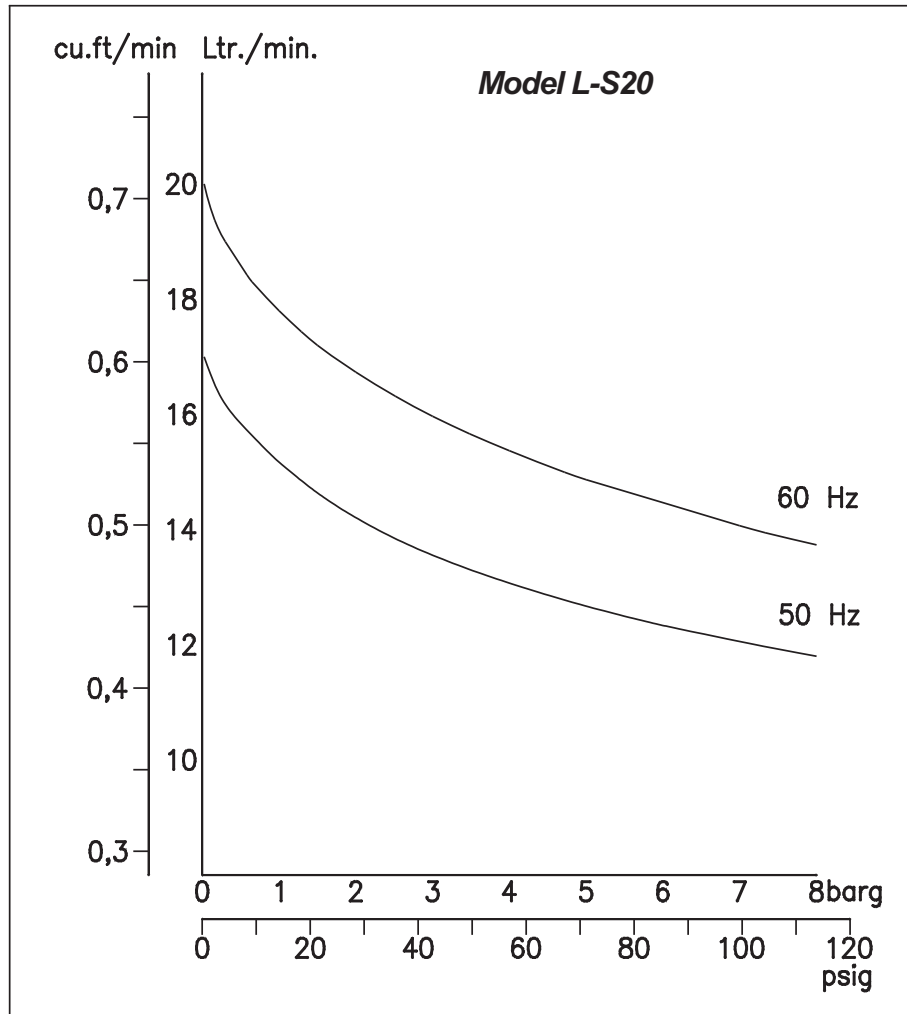
<b>Motor size</b>		<b>L-S20</b>	<b>L-S50</b>	<b>L-S100</b>			
Voltage	Volt	100-120	100-120	100-120	-	-	-
Frequency	Hz	50-60	50-60	50-60	-	-	-
Power	HP	0,2	0,54	1,08	-	-	-
	kW	0,15	0,40	0,80	-	-	-
Displacement	l/min	20	60	120	-	-	-
	CFM	0,7	2,12	4,24	-	-	-
FAD@ 8 bar	L/min	13,7	37	74	-	-	-
	CFM	0,5	1,31	2,62	-	-	-
Max. pressure	Bar	8	8	8	-	-	-
	PSI	116	116	116	-	-	-
Max. current	Amps	1,9	6,2	12,4	-	-	-
Noise level @ 1 m	dB (a)	38	45	48	-	-	-
Weight	kg	9,5	14	-	-	-	-
	Lbs	21	31	-	-	-	-
Dimensions (l x w x h)	mm	235 x 165 x 190	280 x 190 x 240	-	-	-	-
	Inch	9,25 x 6,5 x 7,5	11,0 x 7,5 x 9,4	-	-	-	-

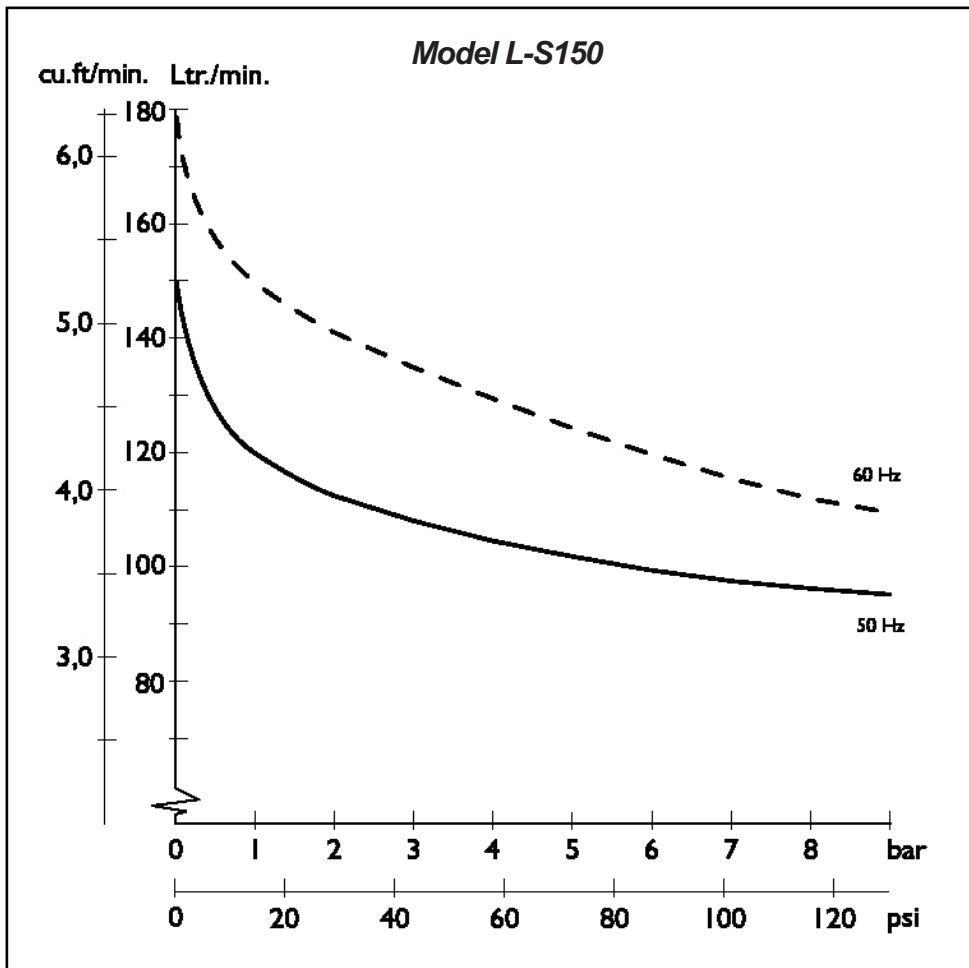
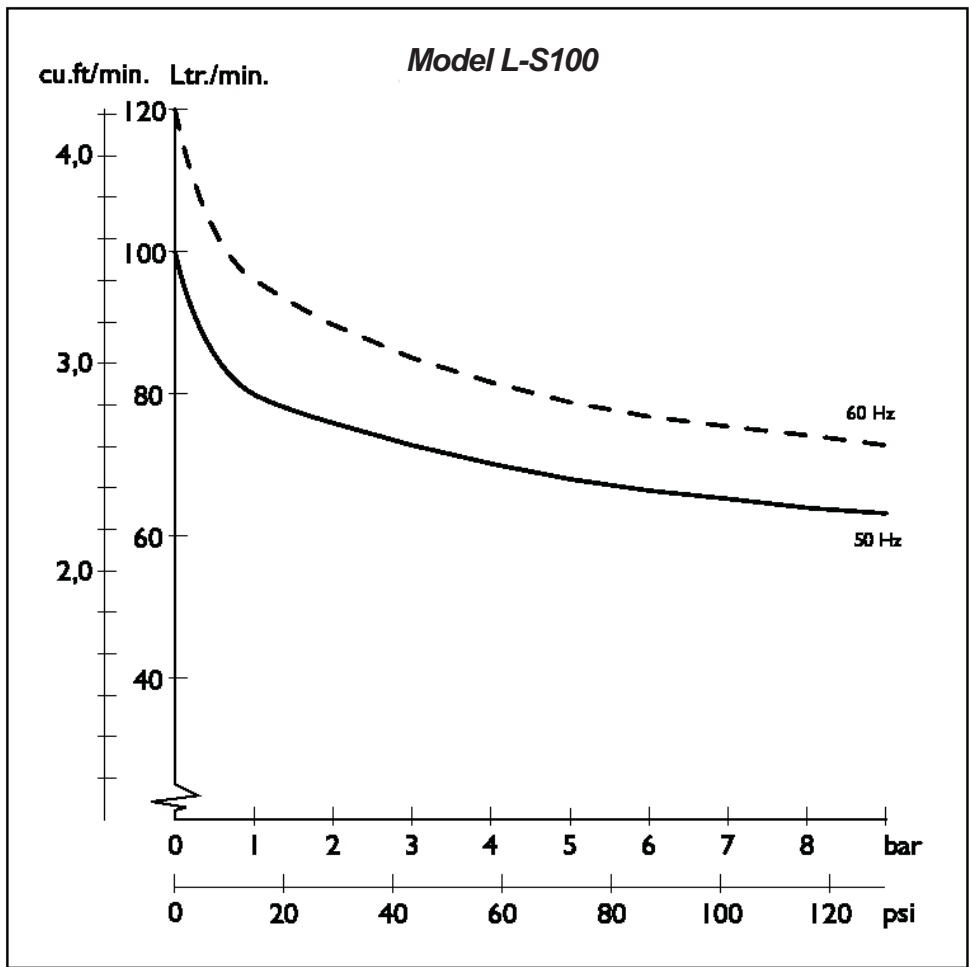
## TRANSLATIONS

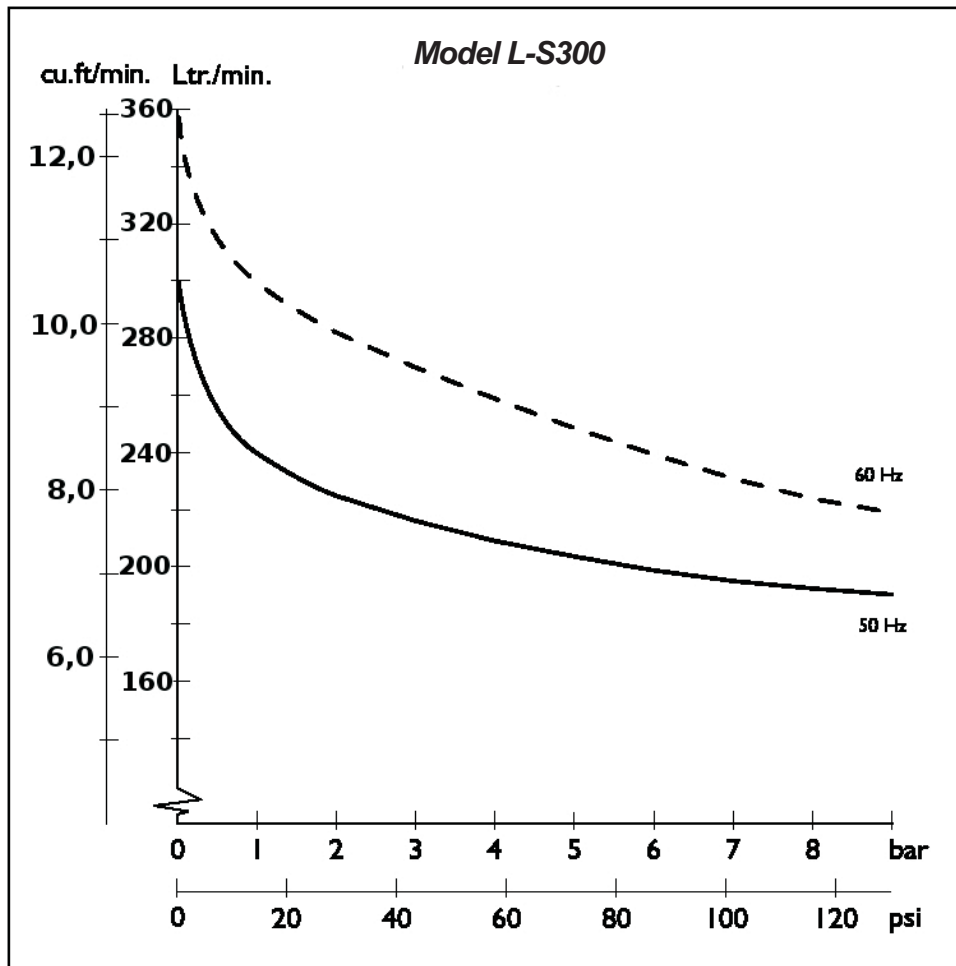
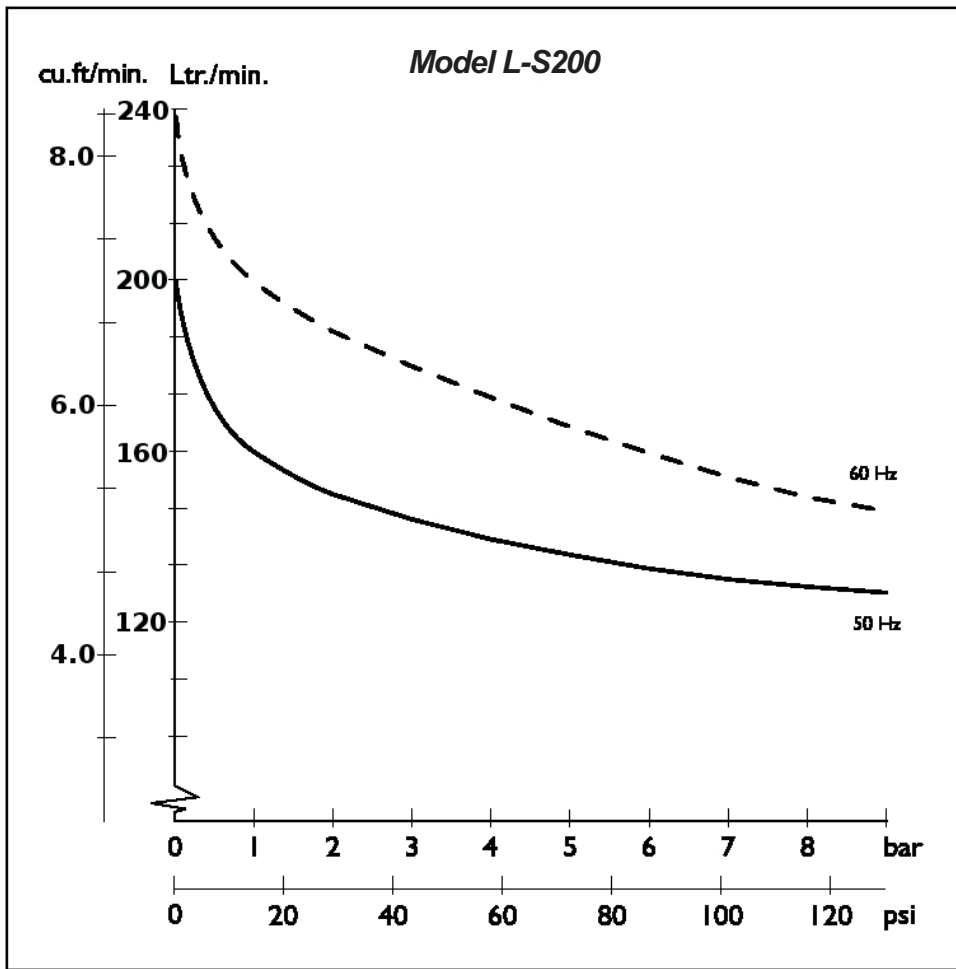
<b>English</b>	<b>German</b>	<b>French</b>	<b>Spanish</b>	<b>Dutch</b>	<b>Danish</b>
Voltage	Spannung	Voltage	Voltaje	Voltage	Spænding
Frequency	Frequenz	Fréquence	Frecuencia	Frequentie	Frekvens
Motor HP	Motor HP	Moteur CV	Motor CV	Motor HP	Motor HK
Displacement	Ansaugleistung	Débit	Aire aspirado	Capaciteit	Ydelse
Max. pressure	Max. Druck	Pression de service max.	Presión de régimen máx.	Max. druk	Max. arbejdstryk
Max. current	Stromverbrauch	Consommation	Corriente máxima	Max. stroom	Strømforbrug
Tank size	Behältervolumen	Volume réservoir	Volumen de tanque	Tankvolume	Beholderstørrelse
Weight	Gewicht	Poids	Peso	Gewicht	Vægt
Dimensions (l x w x h)	Abmessungen (l x b x h)	Dimensions (l x p x h)	Dimensiones (l x a x h)	Afmetingen (l x w x h)	Dimensioner (l x b x h)
Noise level	Schallemissionen	Niveau sonore	Nivel de ruido	Geluidsniveau	Lydniveau
Pumping time	Pumpzeit	Temps de refoulement	Tiempo de bombeo	Pomptijd	Oppumpningstid
Higher pressure available upon request	Höhere Druck lieferbar	Pression supérieure sur demande	Presión mayour sobre demanda	Hogere druk op aanvraag	Højere tryk kan leveres
Neutral is required	Null-leiter ist erforderlich	Neutre nécessaire	Neutro necesairo	Neutraal noodzakelijk	N-leder kræves
Technical modifications reserved	Technische Änderungen vorbehalten	Droits réservés pour modifications techniques	Reservamos el derecho a cambiar estas especificaciones técnicas sin previo aviso	Technische wijzigingen voorbehouden	Ret til ændringer forbeholdes



# PERFORMANCE

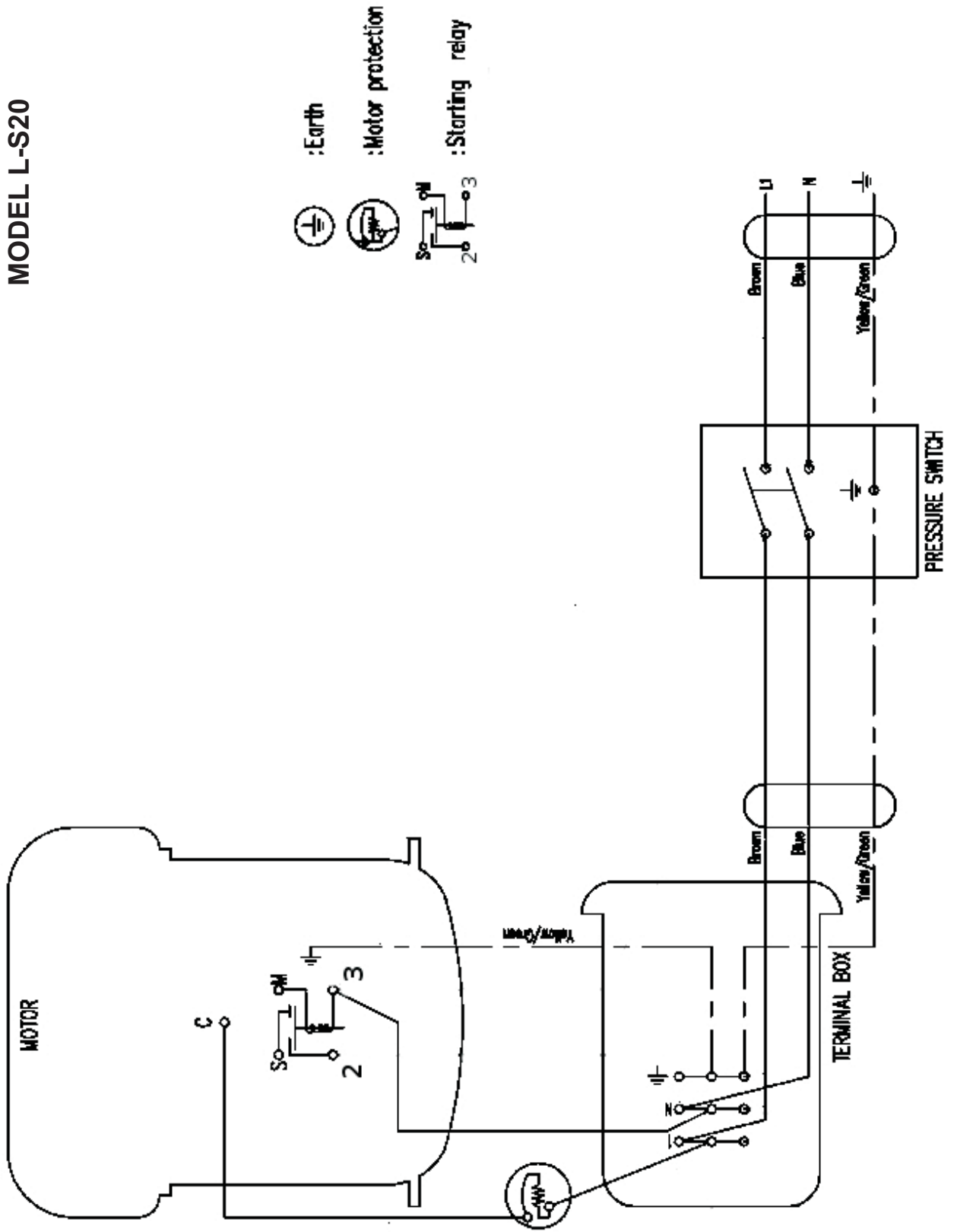




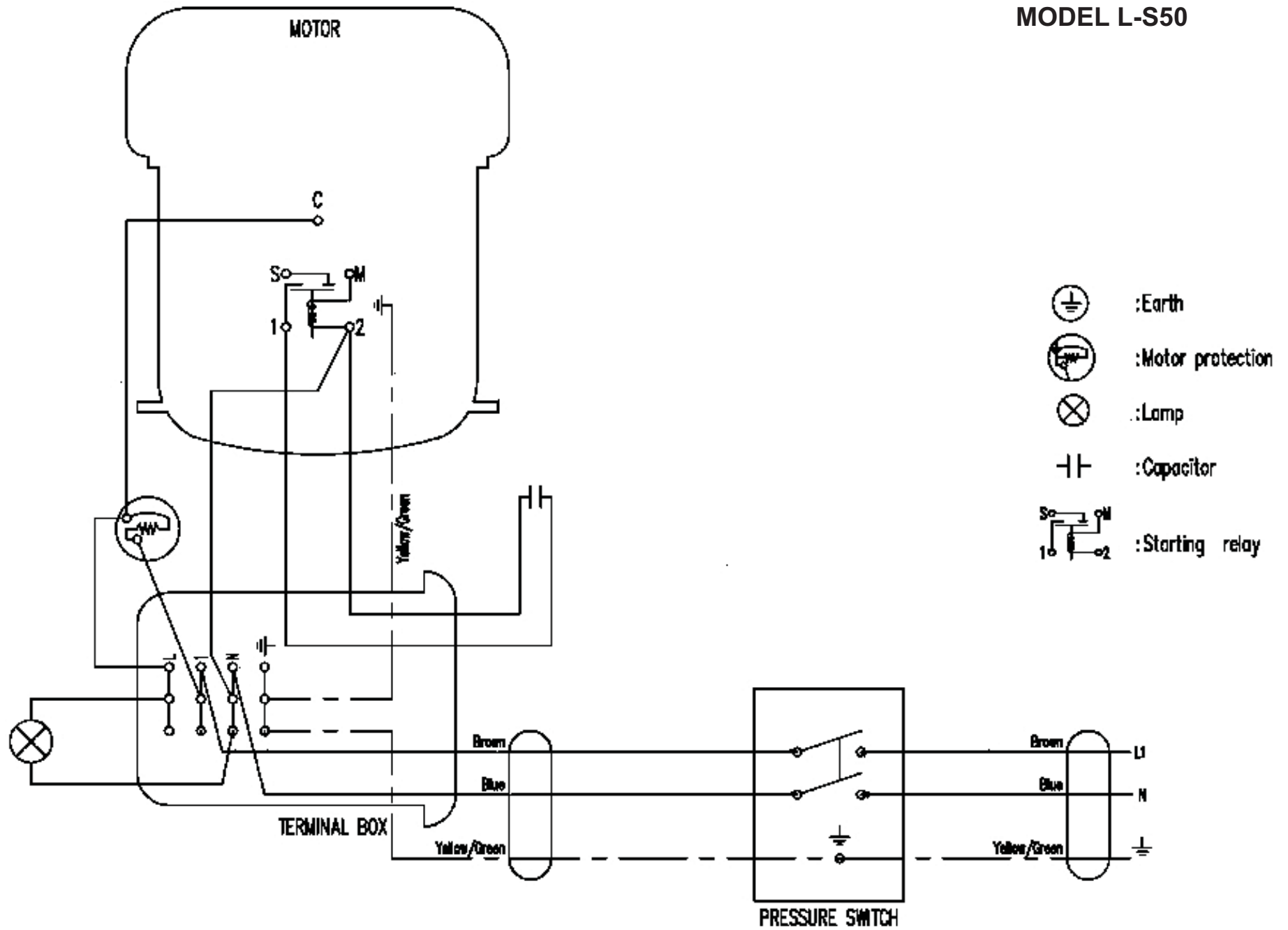


# DIAGRAMS

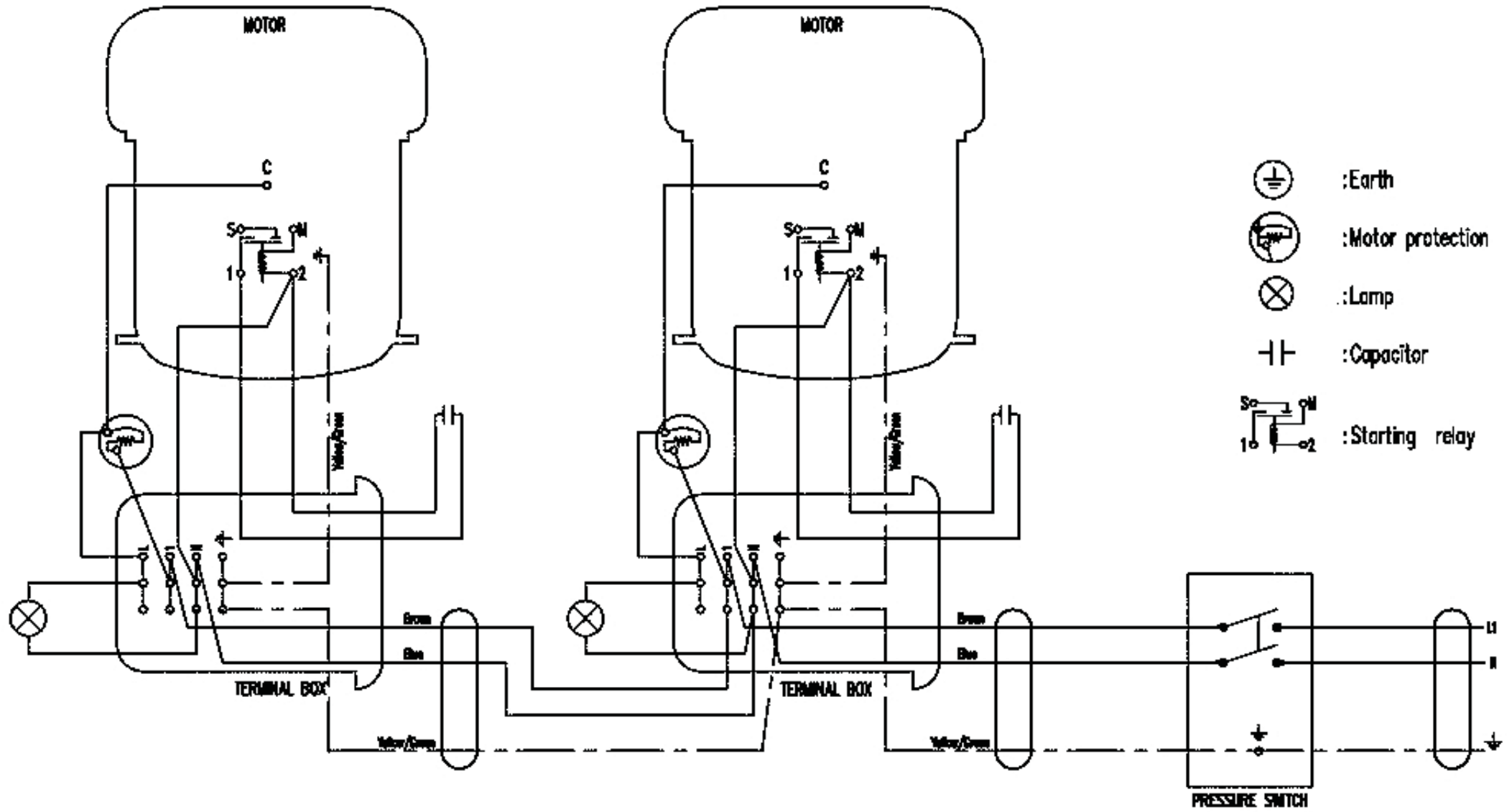
## MODEL L-S20



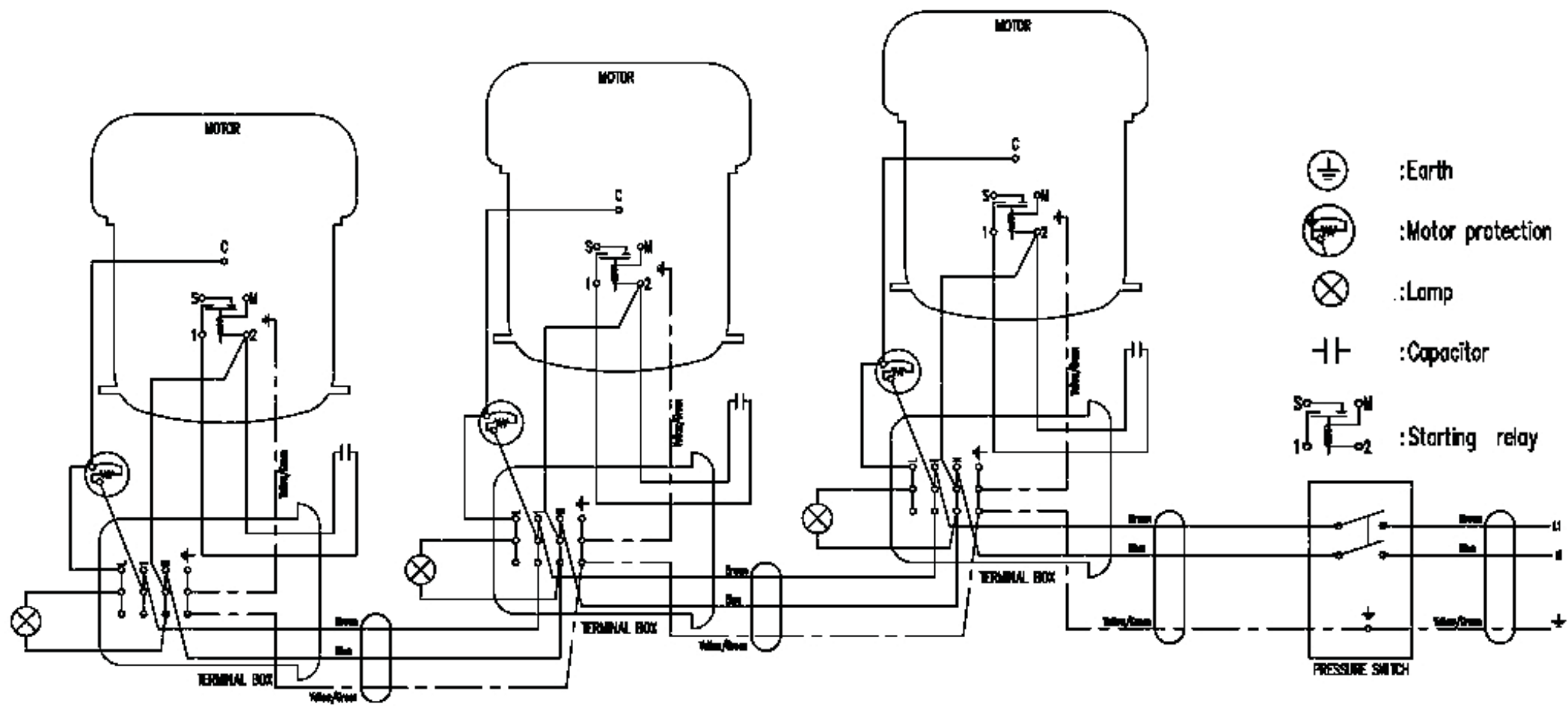
# MODEL L-S50



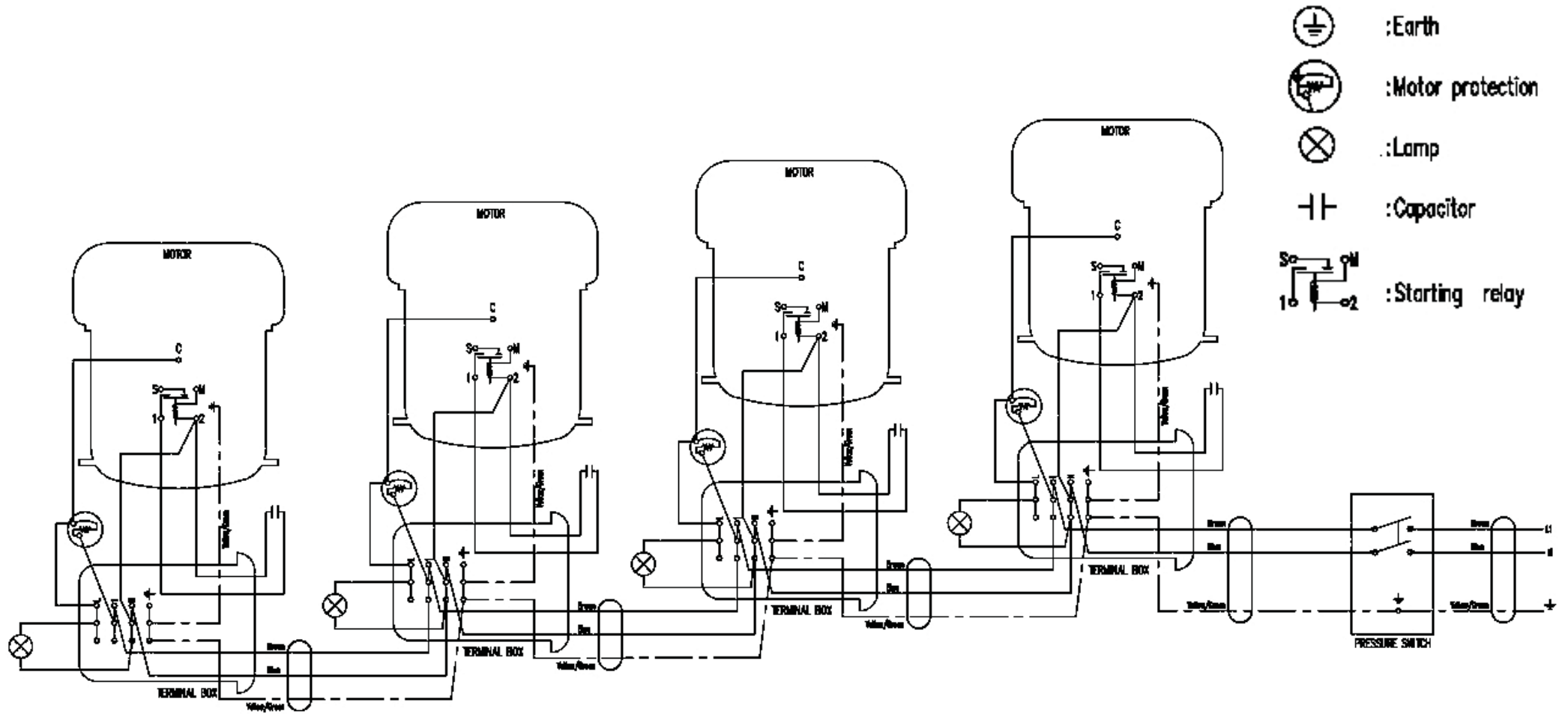
MODEL L-S100



# MODEL L-S150

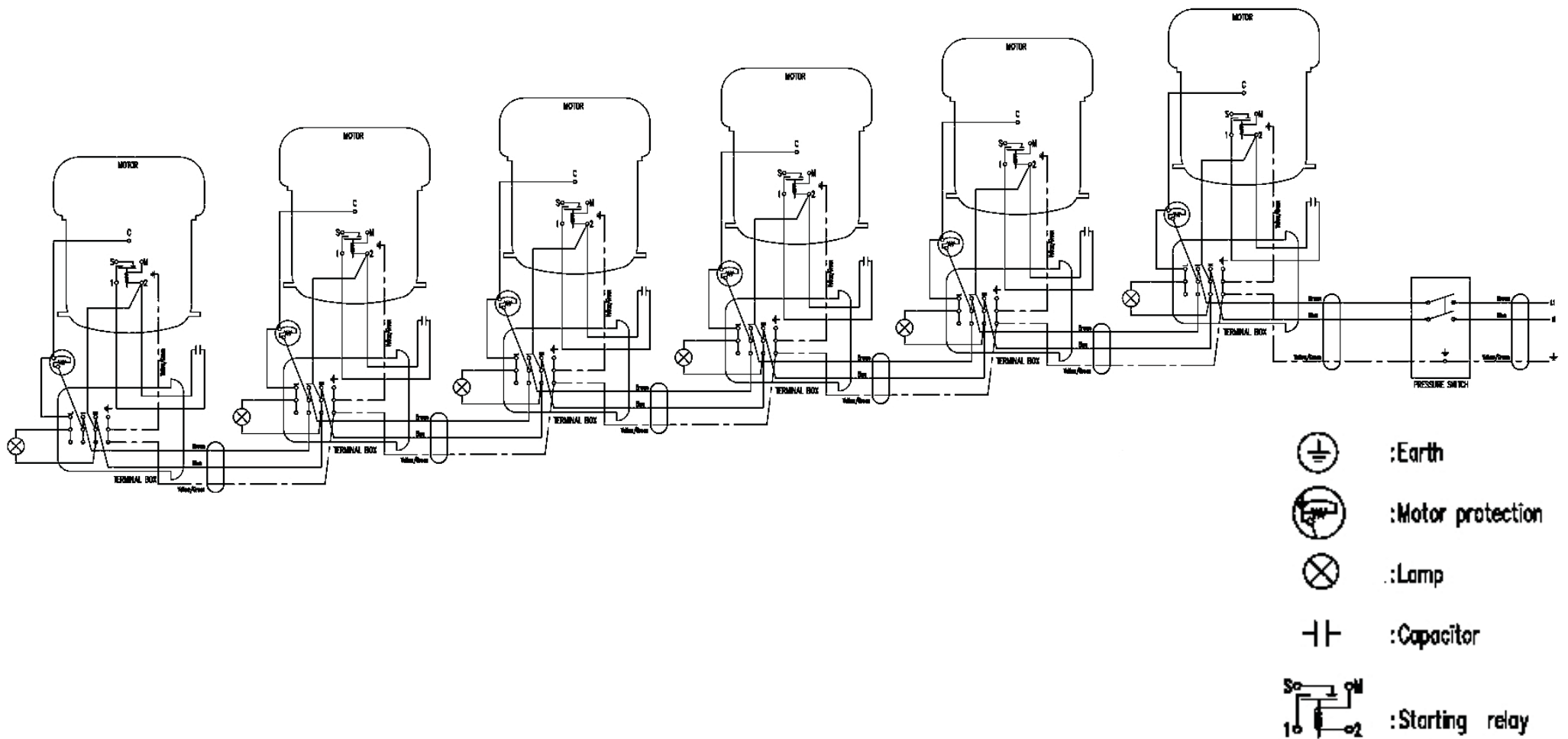


### MODEL L-S200

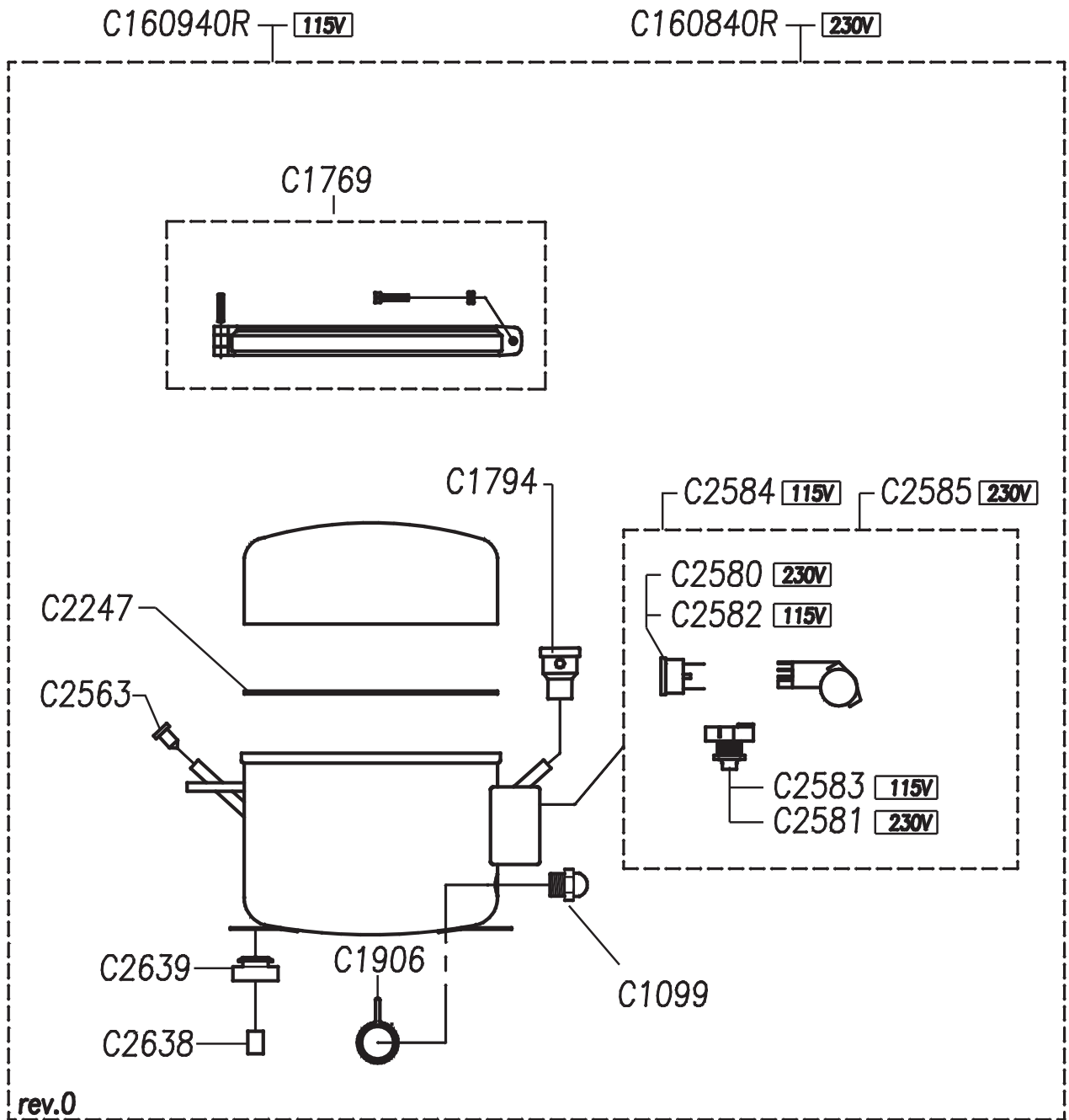




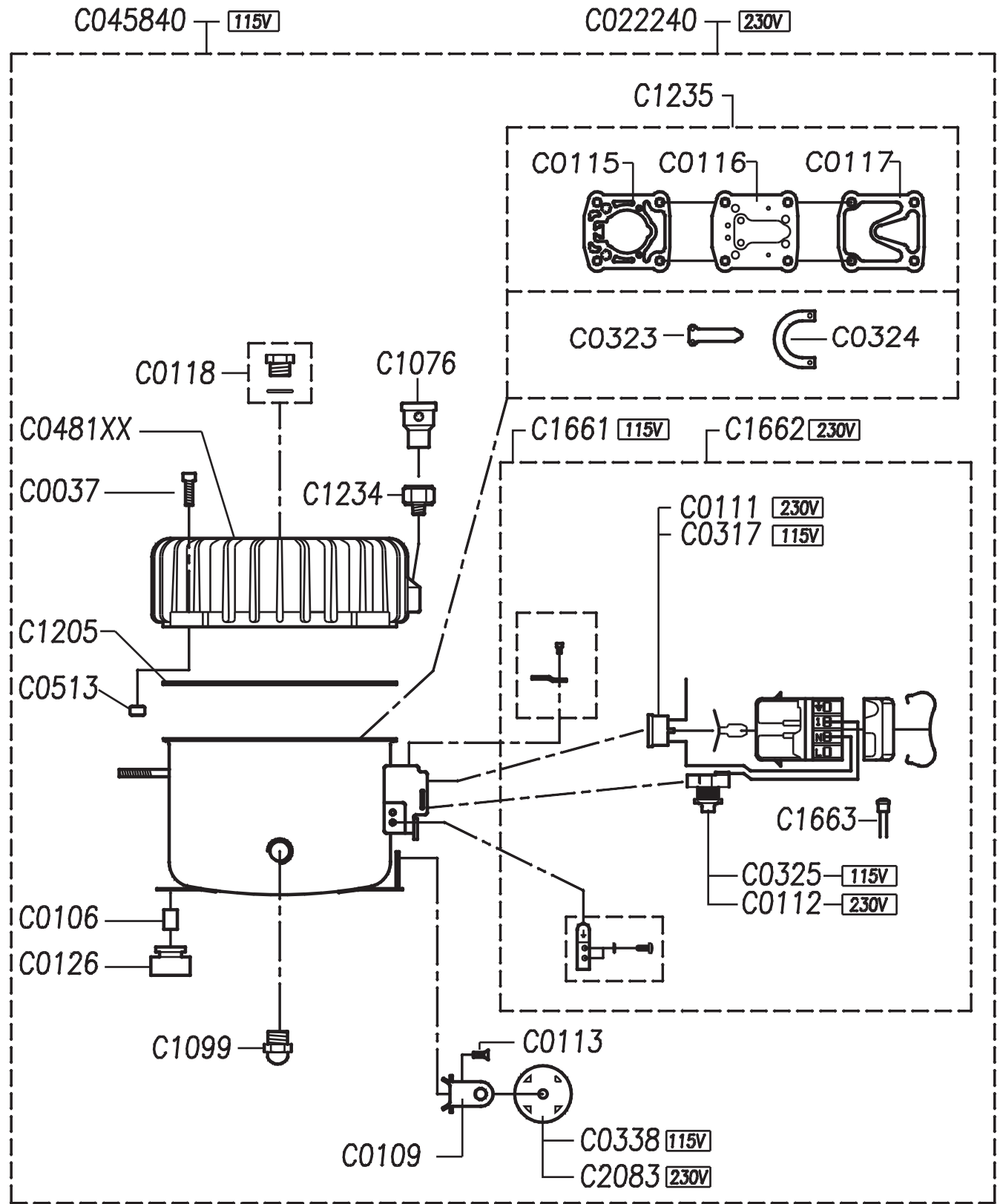
# MODEL L-S300



# MOTOR TYPE L-S20

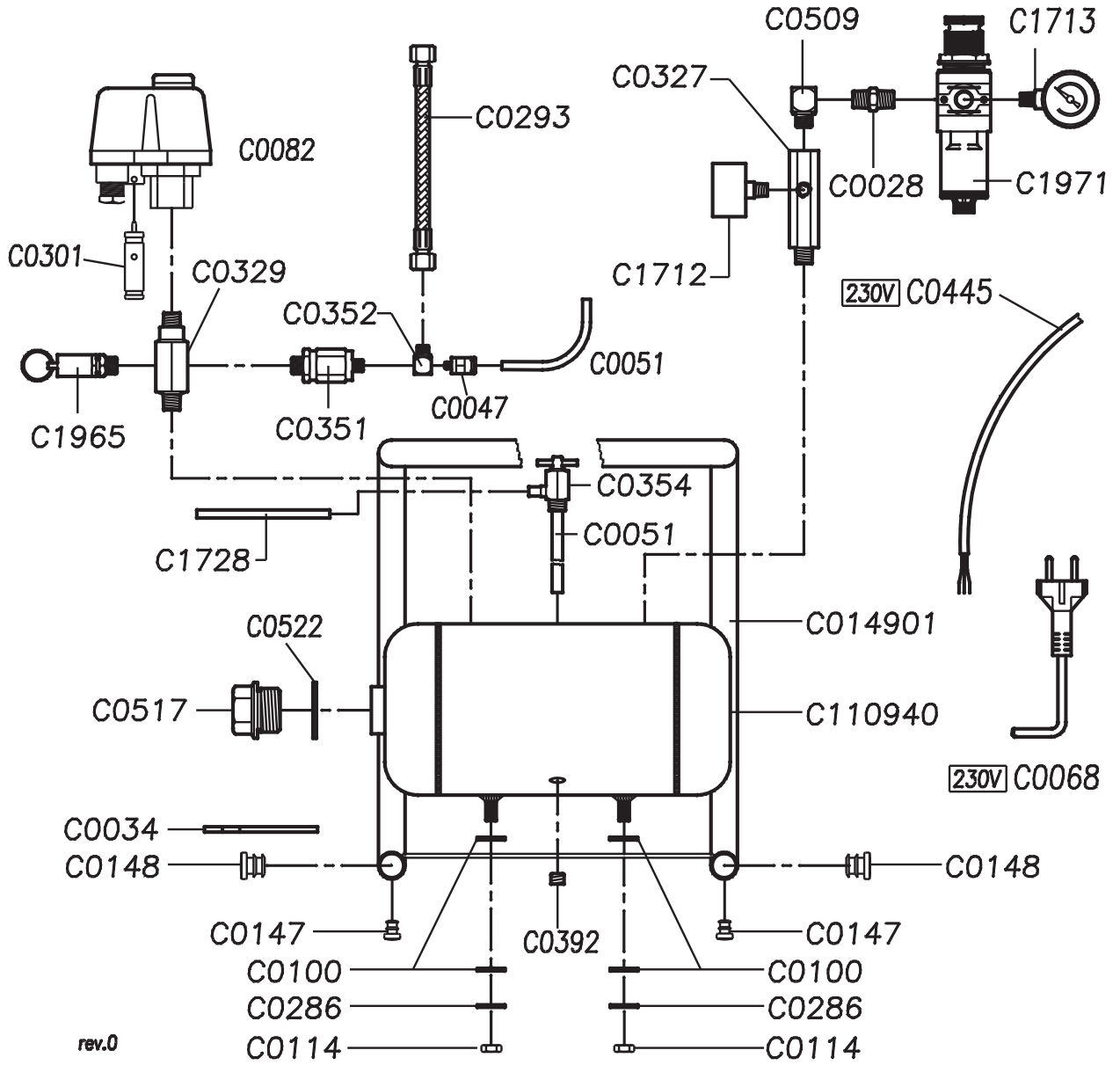


# MOTOR TYPE L-S50

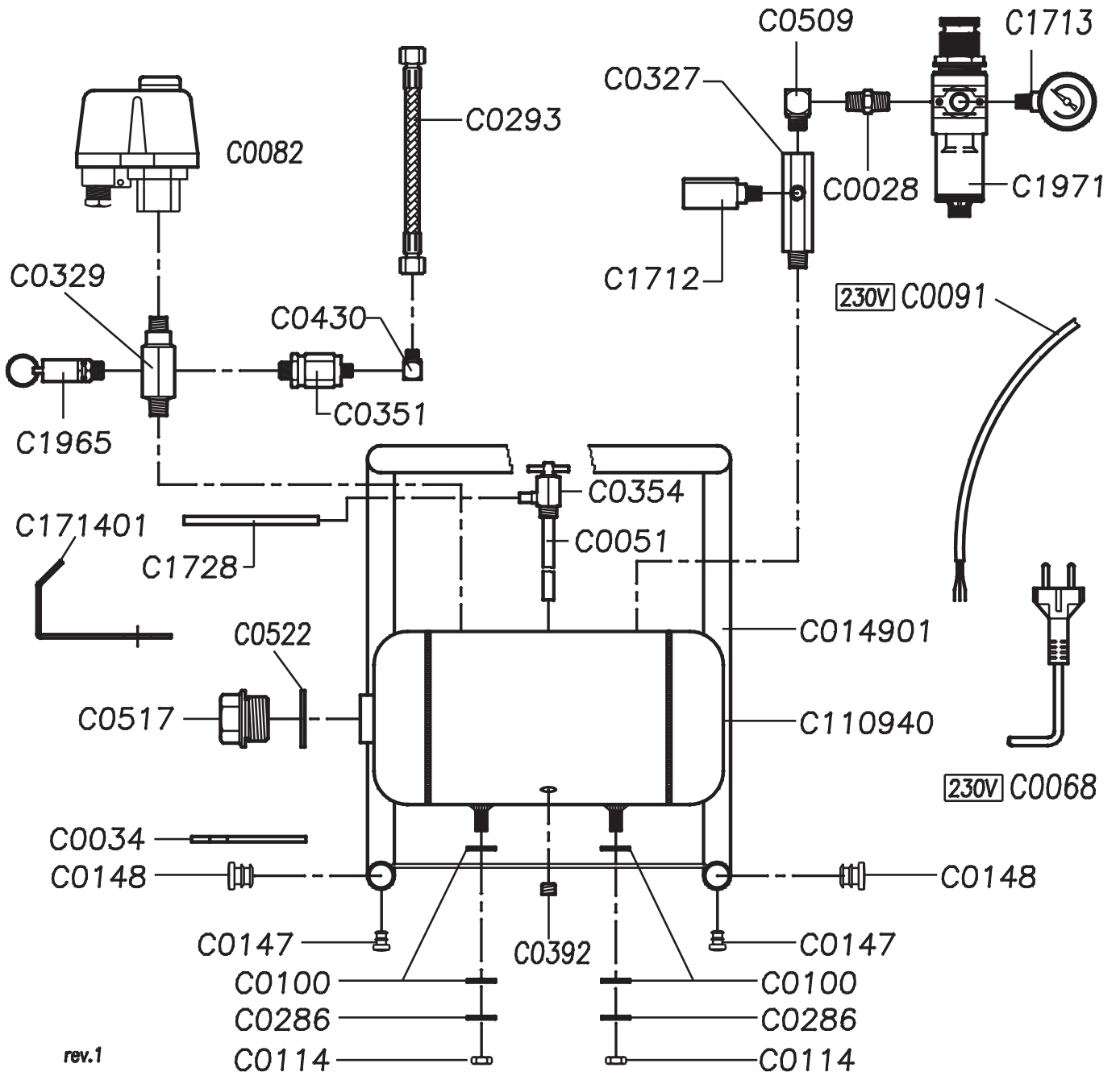


12/06/13 R2

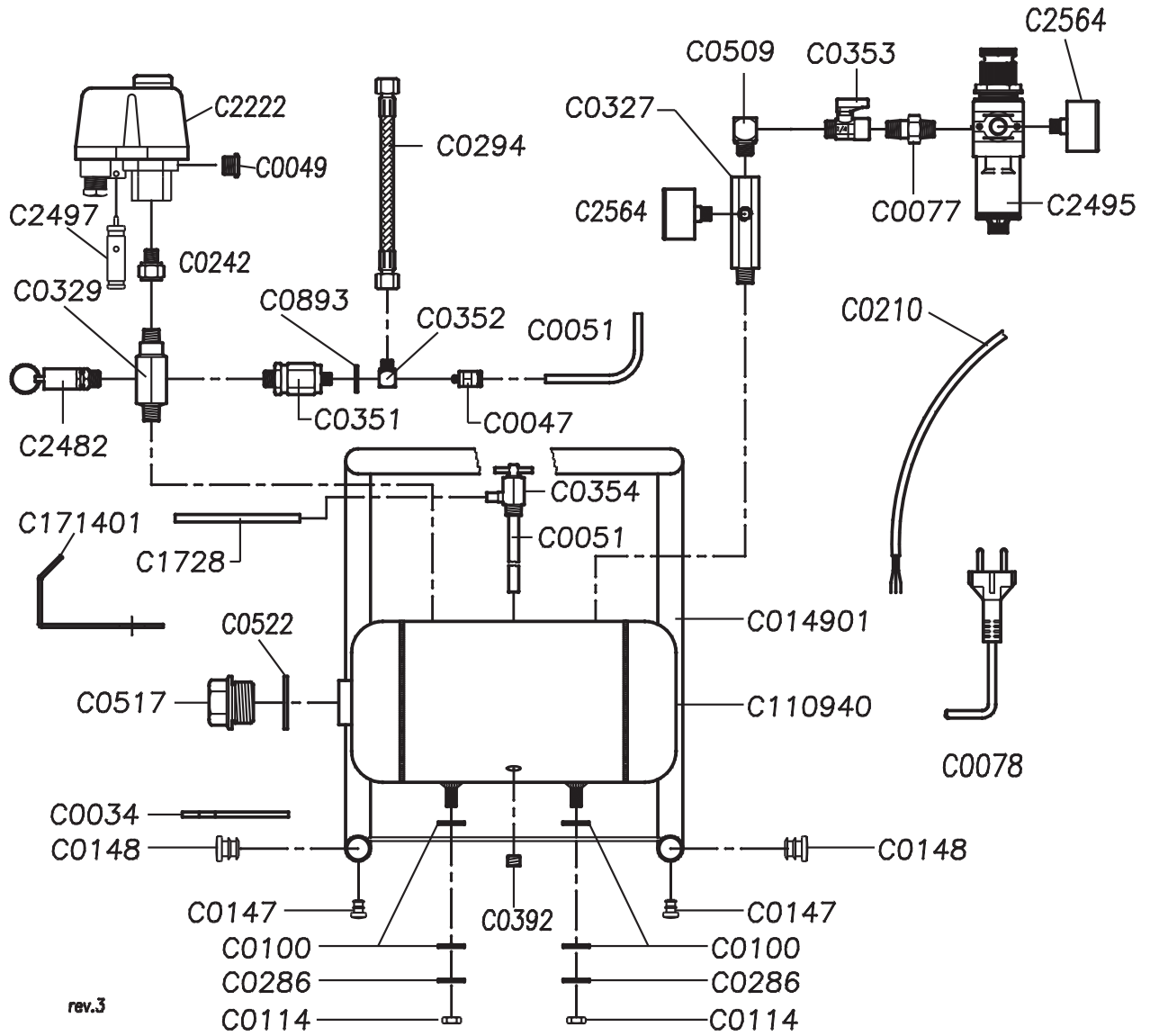
# COMPRESSOR TYPE L-S20- 4



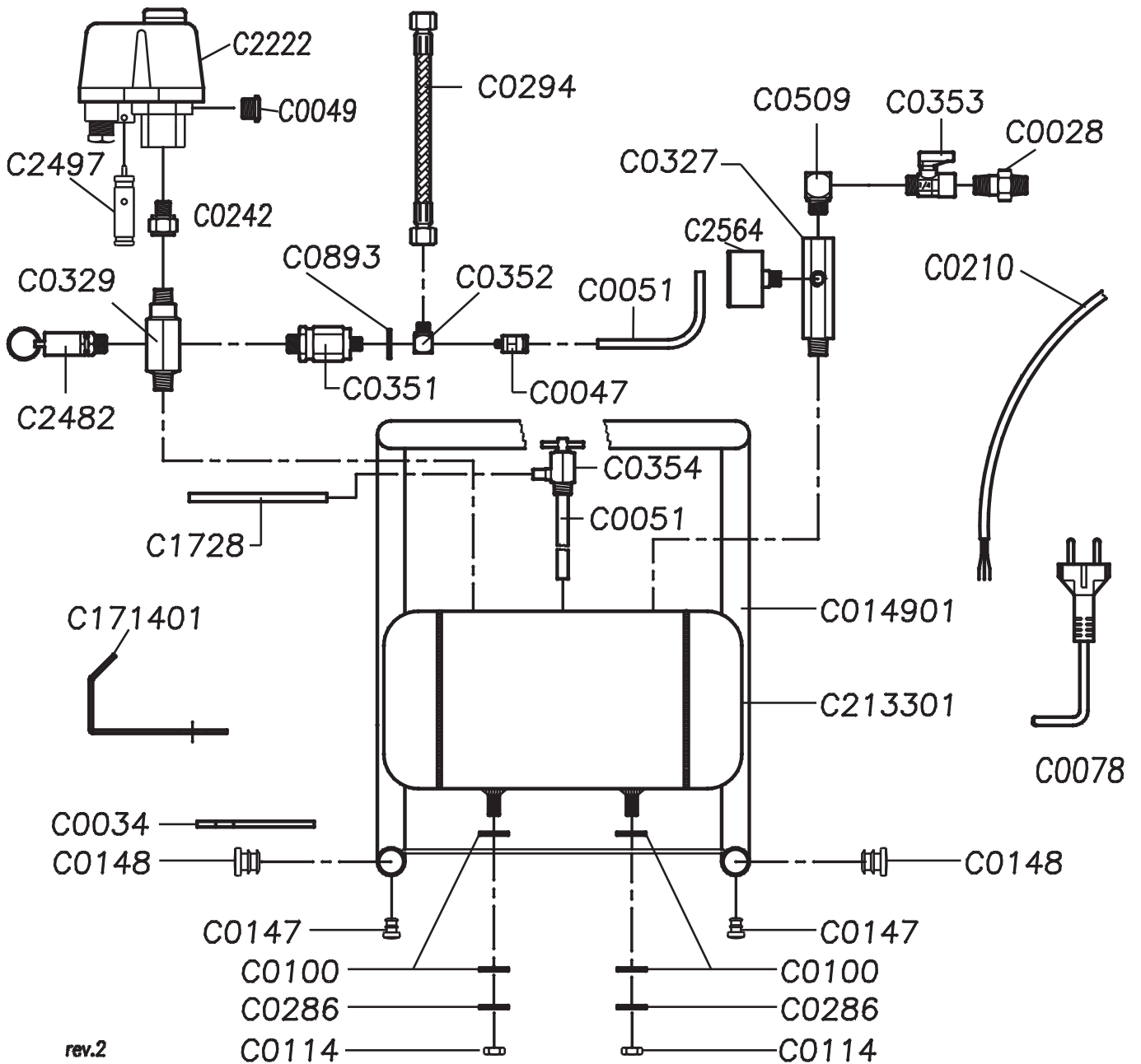
# COMPRESSOR TYPE L-S50- 4



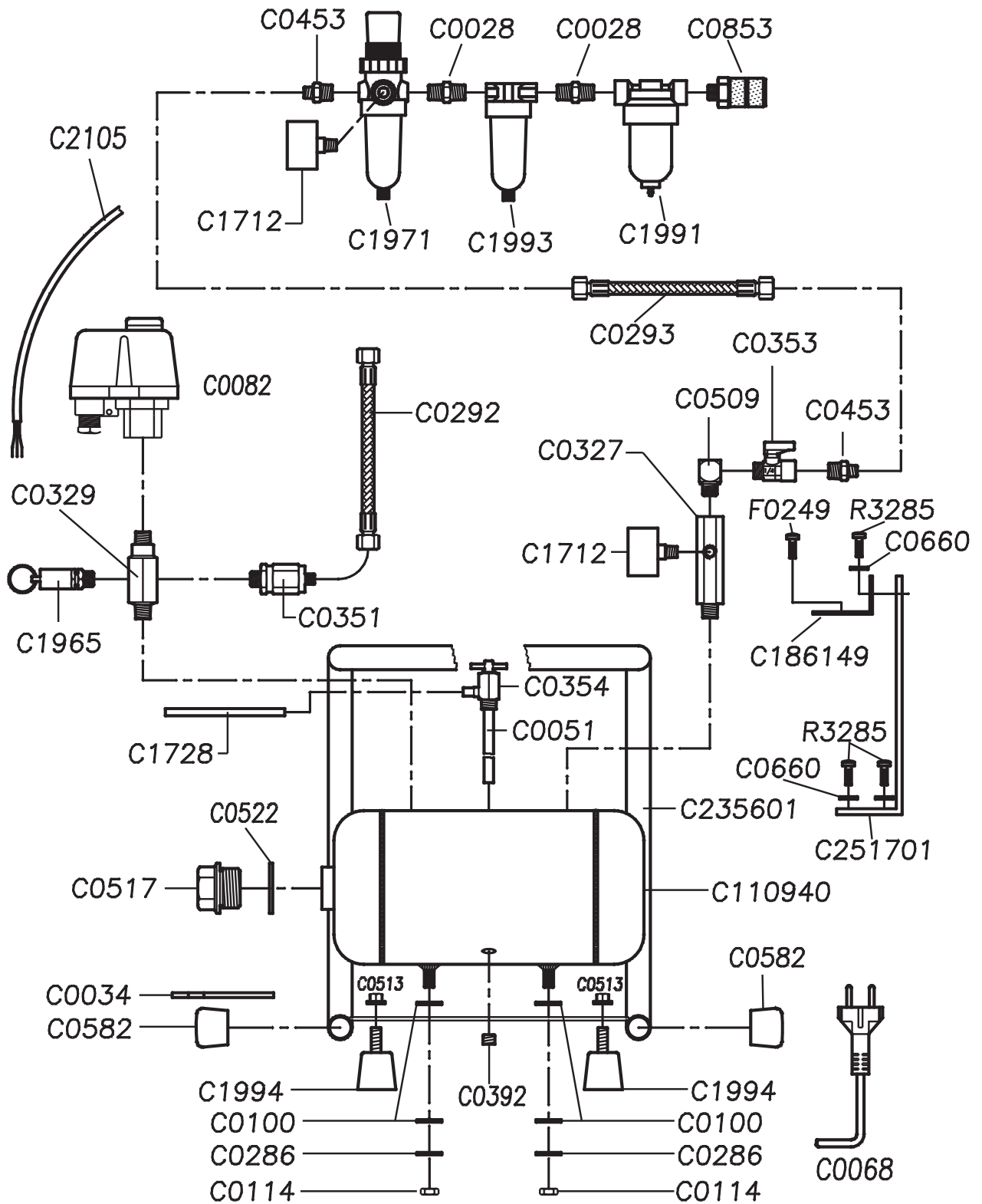
# COMPRESSOR TYPE L-S50- 4 (16 BAR)



# COMPRESSOR TYPE L-S50- 4 (16 BAR + STAINLESS STEEL TANK)



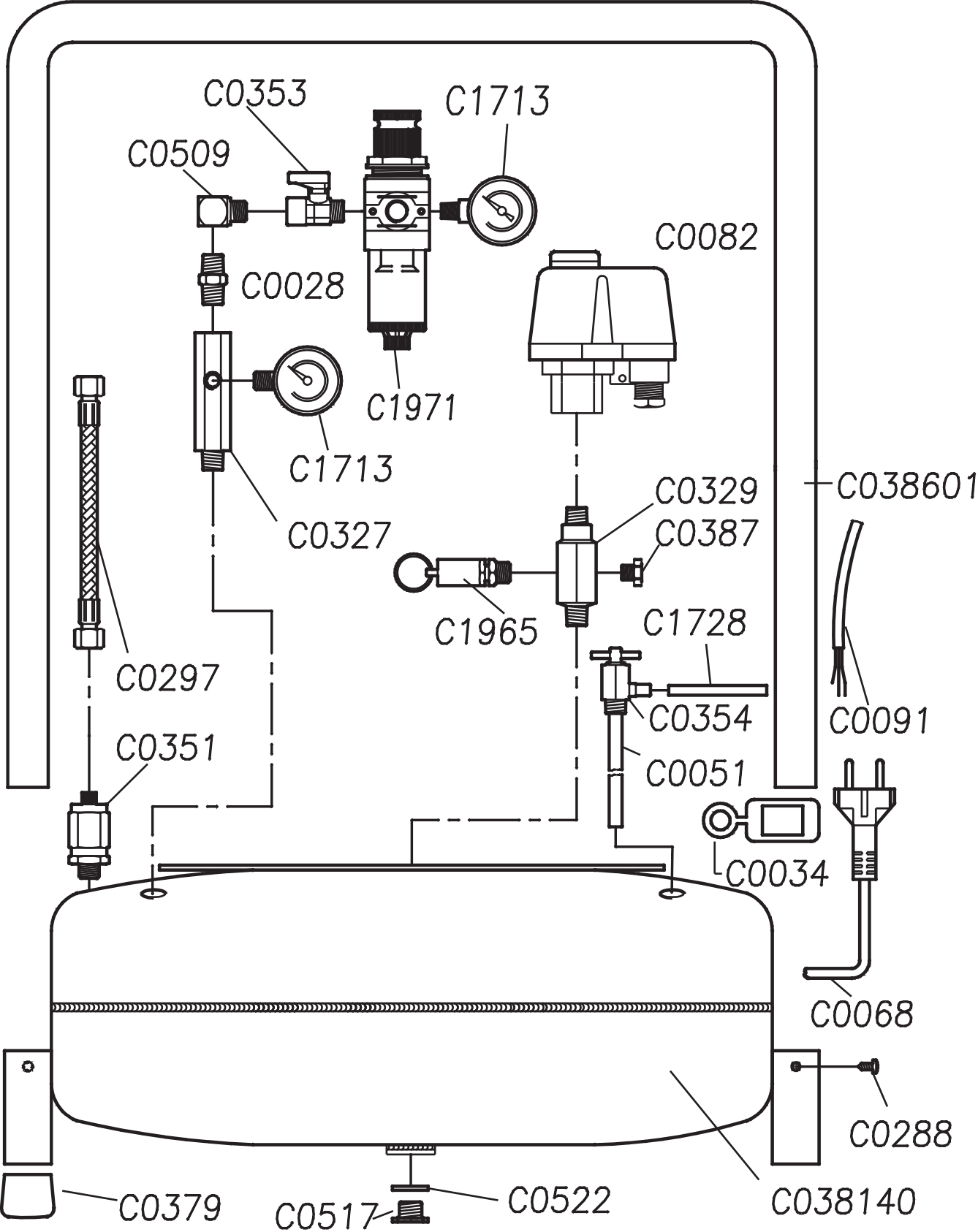
# COMPRESSOR TYPE L-S50- 4 SPEC



rev.0

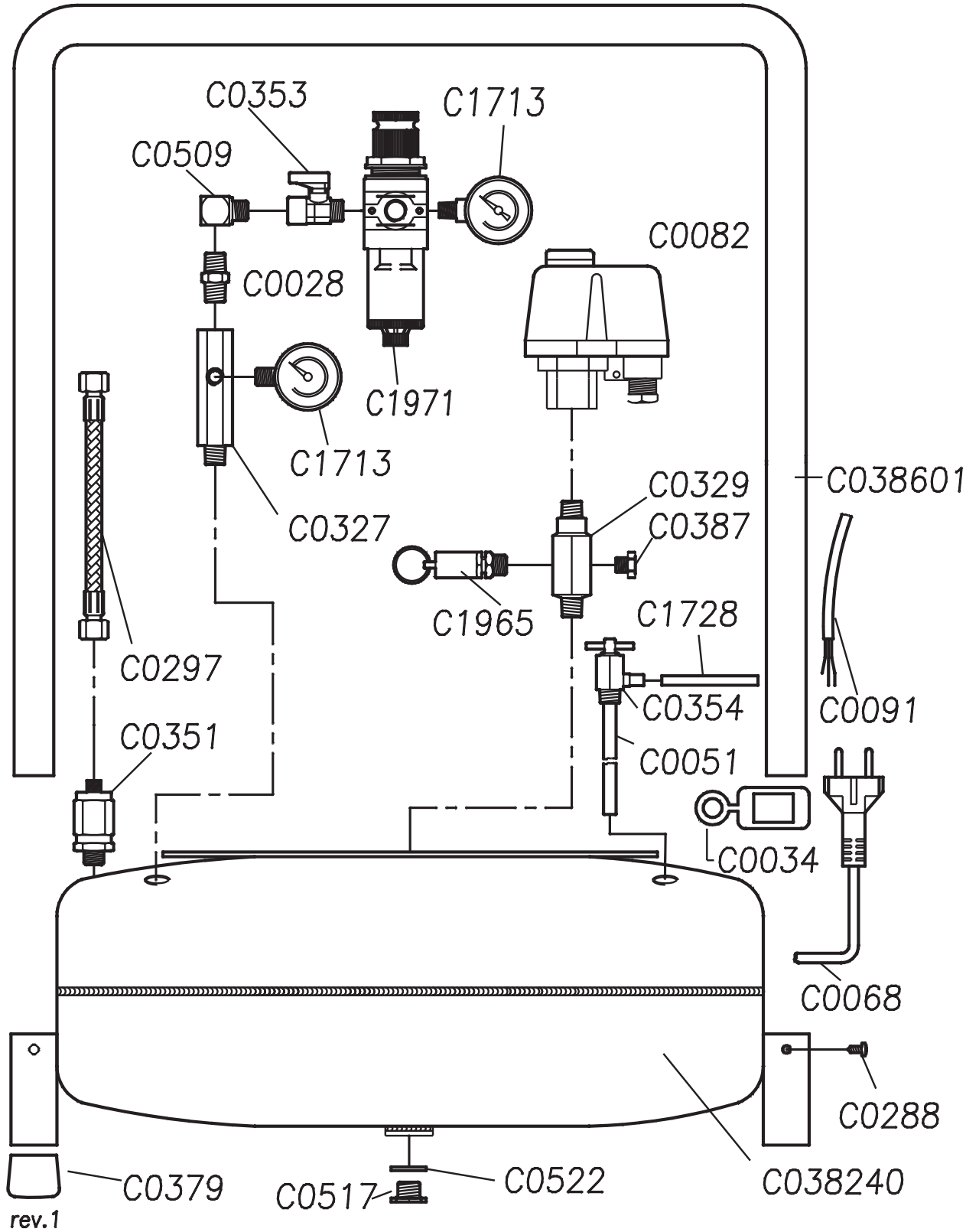


COMPRESSOR TYPE L-S50-15

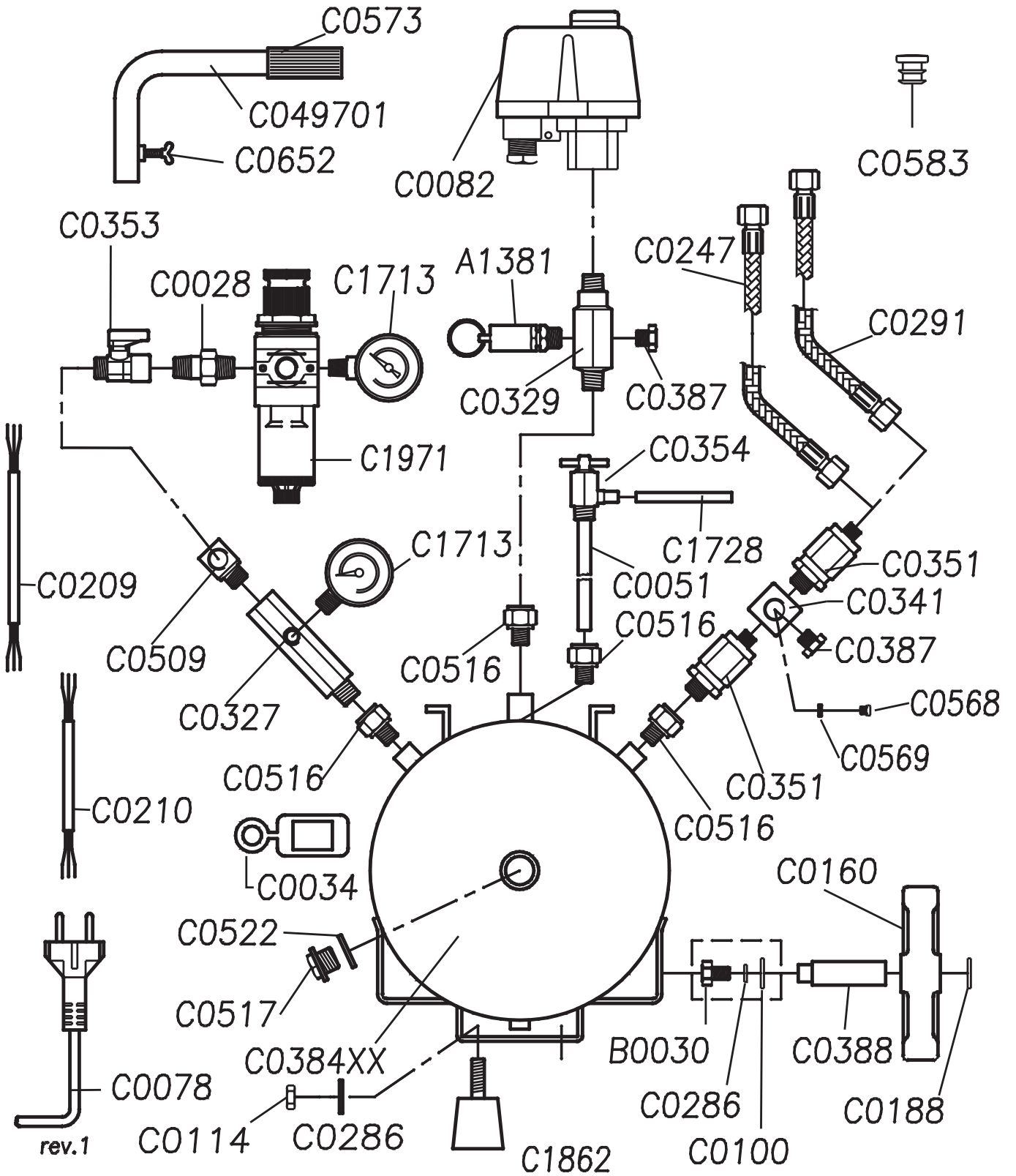


rev.1

# COMPRESSOR TYPE L-S50-25

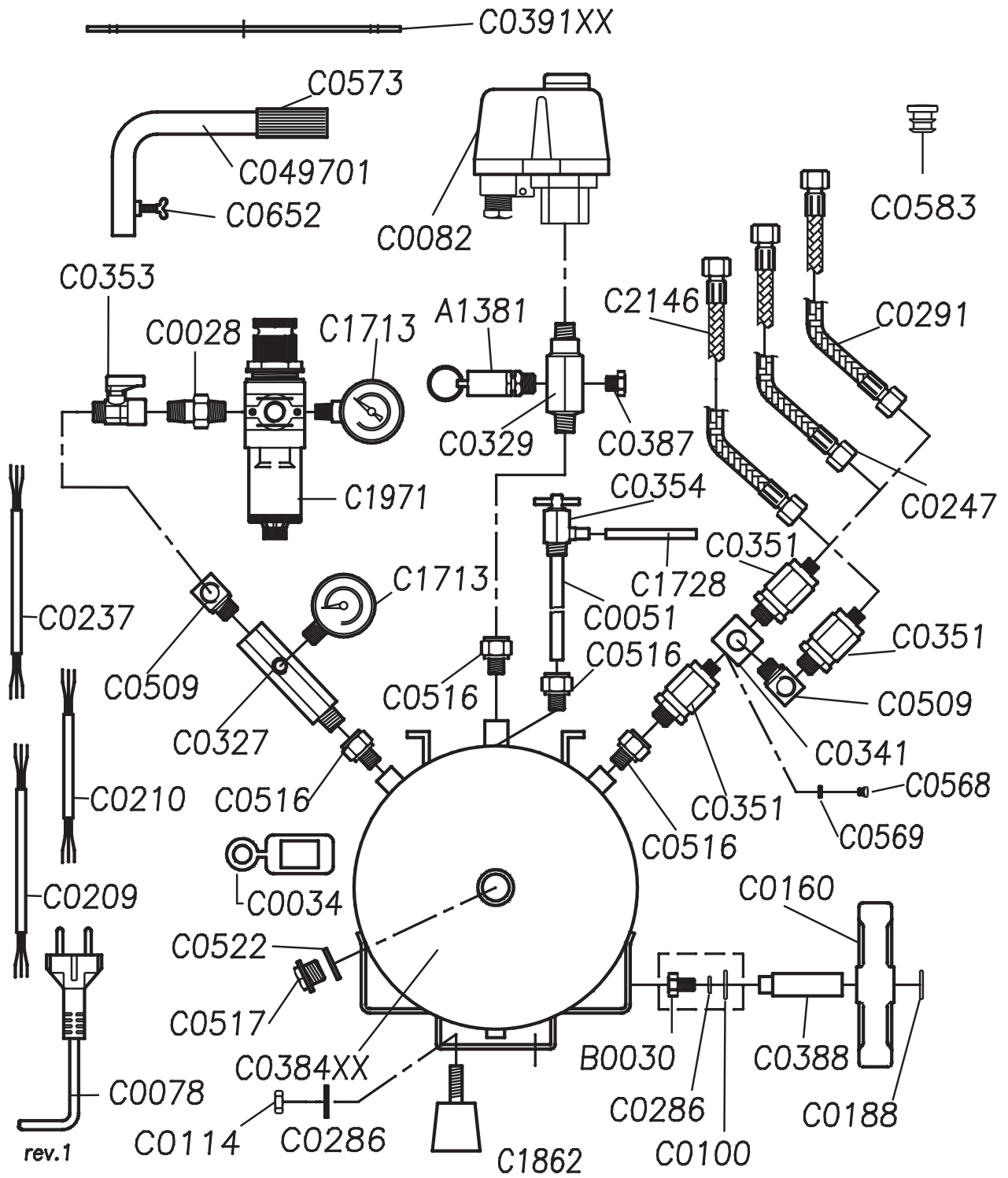


# COMPRESSOR TYPE L-S100-50

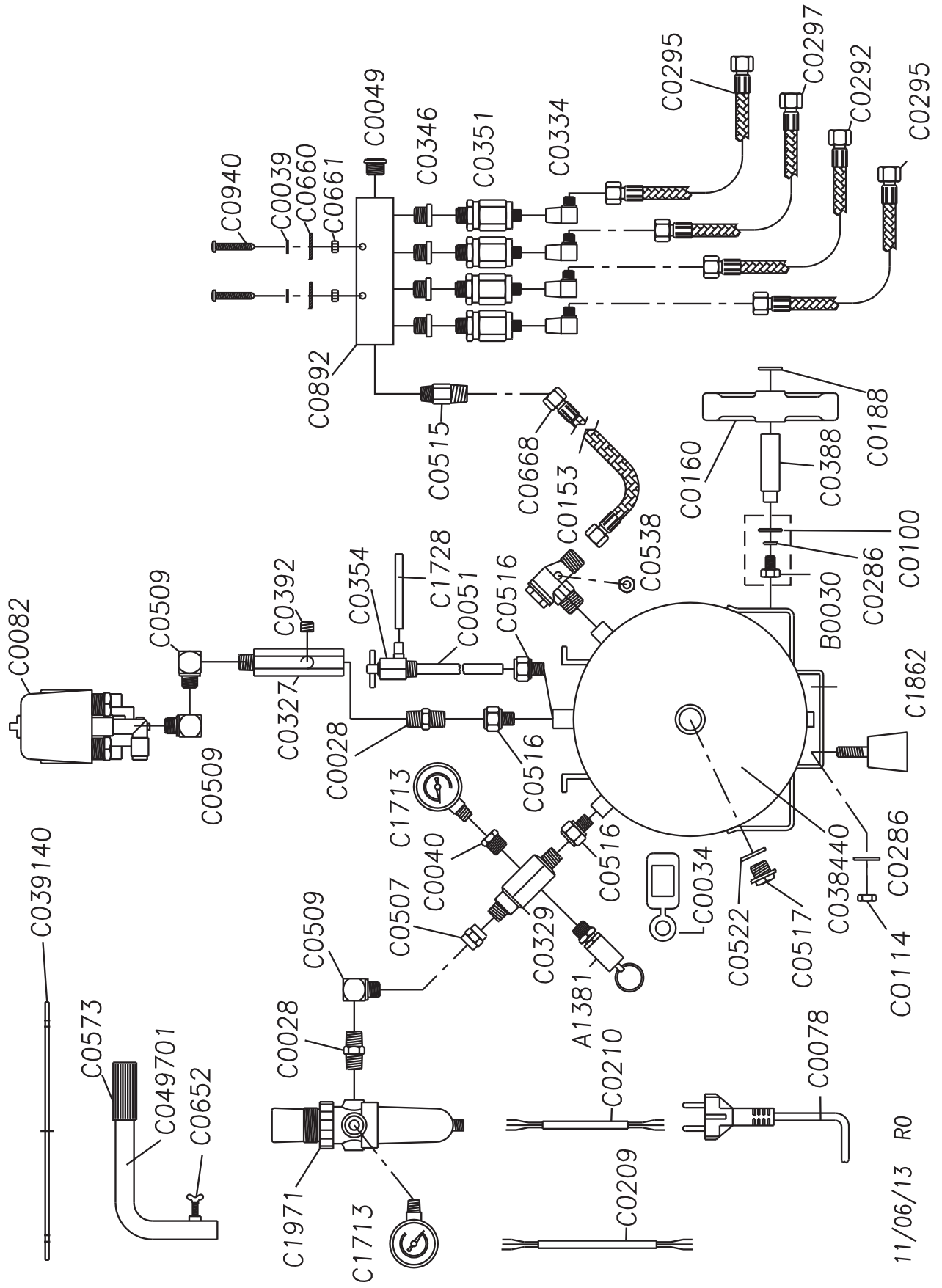


rev.1

# COMPRESSOR TYPE L-S150-50

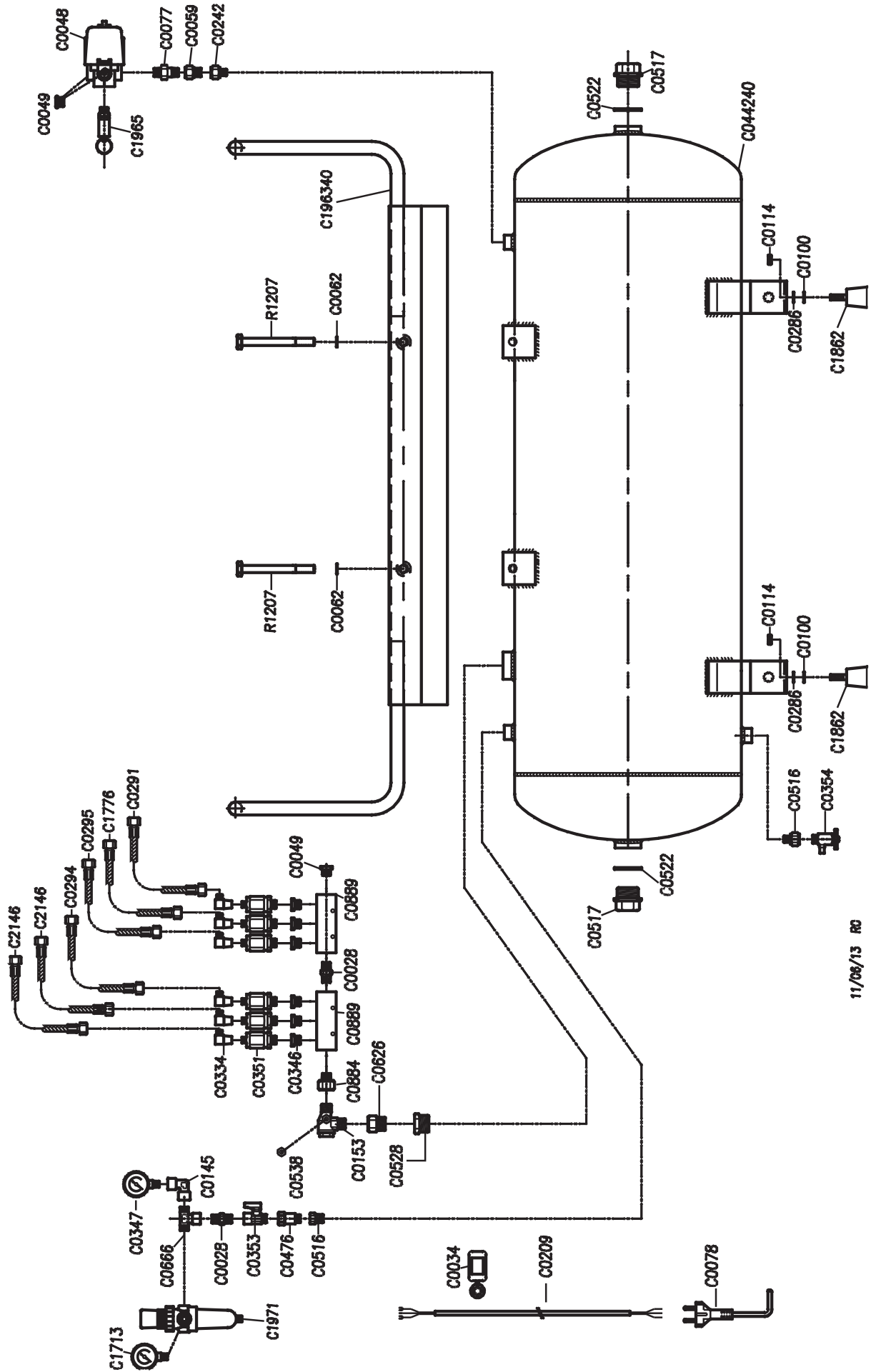


# COMPRESSOR TYPE L-S200-50



11/06/13 R0

# COMPRESSOR TYPE L-S300-100



11/06/13 RC

## SPARE PARTS

Reference	Part
A1381	12 BAR SAFETY VALVE
B0030	SCREW TE M8X16 UNI 5739
C0028	NIPPLE M1/4
C0034	CABLE RELIEF
C0037	SCREW M6X20 UNI5931
C0039	WASHER Ø5X10 UNI 6592
C0040	REDUCTION M-F 1/4 X 1/8
C0046	NON RETURN VALVE M-F 1/8"
C0047	QUICK COUPLING M5XØ6
C0048	PRESSURE SWITCH 4 WAYS 230V
C0049	PLUG M1/4
C0051	RILSAN HOSE Ø4/6
C0059	EXTENSION M 1/4"÷ F 1/4"
C0062	WASHER Ø10,5X21 UNI 6592
C0068	ELECTRIC CABLE H05VVF 3X0,75 + PLUG
C0077	SWIVEL CONNECTION M1/4"
C0078	CABLE H05VVF 3X1,5 + PLUG
C0082	PRESSURE SWITCH
C0088	P. GAUGE Ø40 1/8 10 BAR
C0091	ELECTRIC CABLE MM 500
C0100	WASHER Ø8,4X17 UNI 6592
C0106	MOTOR L-S50 SPACER
C0109	CAPACITOR BRACKET
C0111	MOTOR L-S50 THERMAL PROTECTOR (230V)
C0112	MOTOR L-S50 START RELAY ( 230V )
C0113	CAPACITOR BRACKET SCREW
C0114	NUT M8 UNI 5589
C0115	MOTOR L-S50 CYLINDER GASKET
C0116	MOTOR L-S50 VALVE PLATE + VALVES
C0117	MOTOR L-S50 HEAD GASKET
C0118	OIL PLUG 3/8+O'RING
C0126	MOTOR L-S50 SHOCK ABSORBER
C0145	CONNECTION F-F 1/4"
C0147	SUPPORT Ø12
C0148	SUPPORT Ø20
C014901	FRAME
C0153	NON-RETURN VALVE M-M 3/8"C
C0160	WHEEL D200
C0171	GROUND CONNECTOR KIT
C0188	BLOCK RING Ø20
C0209	ELECTRIC CABLE 3X1.5 MM700
C0210	ELECTRIC CABLE 3X15 MM500
C022240	L-S50 LUBRICATED MOTOR 50 (230V)
C0237	ELECTRICAL CABLE 3X1.5
C0242	CONNECTOR M1/2"XF1/4"
C0247	AIR HOSE MM550
C0286	WASHER Ø8,5x15 UNI 3703
C0288	KTC SCREW 3.9X16 UNI6954
C0291	AIR HOSE MM 170 1/8FX1/8F
C0292	AIR HOSE MM 260 1/8FX1/8F
C0293	AIR HOSE MM 300 1/8FX1/8F
C0294	AIR HOSE MM 340 1/8FX1/8F
C0295	AIR HOSE MM470 1/8FX1/8F

Reference	Part
C0297	AIR HOSE MM 200 1/8FX1/8F
C0301	EXHAUST VALVE
C0306	SPRING CLAMP KIT
C0317	MOTOR L-S50 THERMAL PROTECTOR (115V)
C0323	MOTOR L-S50 INTAKE VALVE
C0324	MOTOR L-S50 EXHAUST VALVE
C0325	MOTOR L-S50 START RELAY ( 115V )
C0327	ELBOW CONNECTION MF 1/4"-1/8"
C0329	CROSS CONNECTION MMFF 1/4"
C0334	"L" SHAPE CONNECTION M-F 1/8 CH13
C0338	CAPACITOR FOR MOTOR L-S50 (115V)
C0341	5 WAYS CONNECTION
C0346	REDUCTION M-F-M 1/4X1/8
C0347	GAUGE R Ø50 MM.1/4" 0÷10 BAR
C0351	LINE VALVE M-M 1/4X1/8
C0352	ELBOW CONNECTION MF1/8" - M5
C0353	STRAIGHT OUTLET COCK M-F 1/4"
C0354	DRAINCOCK M 1/4 90
C0379	TANK FOOT
C038140	15 LT. TANK
C038240	24 LT. TANK
C038440	WHEELED 50LT TANK
C038601	TANK HANDLE
C0387	PLUG M1/4"
C0388	WHEEL AXIS
C039140	PLATE FOR MOTOR POST
C0392	PLUG M 1/8
C0430	"L" SHAPED CONNECTOR M-F 1/8 CH14
C044240	100 LT TANK
C0445	ELECTRIC CABLE MM 600
C0453	CONNECTION M-M 1/4"-1/8"
C045840	L-S50 LUBRICATED MOTOR 50 (115V)
C0476	THREADED PIPE
C048140	RIBBED HEAD
C049701	DETACHABLE HANDLE
C0507	COUPLING F-F 1/4
C0509	"L" SHAPED 2 WAYS CONNECTION
C0513	NUT WITH WASHER M6
C0515	REDUCER M-M 1/4"-3/8"
C0516	CONNECTION M-F 3/8"-1/4"
C0517	PLUG M1"
C0522	ALUMINIUM WASHER 1"
C0528	REDUCER M-F 3/4"-3/8"
C0538	PLUG M1/8"
C0567	NIPPLE 1/8"
C0568	SCREW M5X6 UNI7687
C0569	NYLON WASHER Ø5X10
C0573	HAND GRIP
C0582	RUBBER FOOT Ø20
C0583	RUBBER FOOT Ø25
C0626	REDUCER M-F 3/8X3/8

Reference	Part
C0652	WING SCREW M8x16 UNI 5449
C0660	WASHER
C0661	NUT M5 UNI 5587
C0666	"T" CONNECTION M-F-M 1/4
C0668	AIR HOSE L240MM 3/8"F-3/8"F
C0853	M 1/4" QUICK COUPLING
C0884	REDUCTION M-F 1/4x 3/8
C0889	EXTENSION PIECE 5 WAYS
C0892	6 WAYS DISTRIBUTOR
C0893	WASHER 1/8"
C0940	SCREW M5X30 UNI 7687 ZB
C1099	OIL LEVEL GLASS
C110940	3.1 LITER TANK
C1205	O'RING TYPE 4700
C1235	MOTOR L-S50 VALVE PLATE+GASKET KIT
C160840R	L-S20 LUBRICATED MOTOR (230V)
C160940R	L-S20 LUBRICATED MOTOR (115V)
C1661	MOTOR L-S50 TERMINAL BOX KIT (115V)
C1662	MOTOR L-S50 TERMINAL BOX KIT (230V)
C1663	GREEN PILOT LIGHT+CABLE
C1712	GAUGE D40 1/8 0-12 BAR
C1713	GAUGE R Ø40
C171401	CAPACITOR COVER
C1728	DRAINAGE HOSE
C1776	AIR HOSE 235MM 1/8FX1/8F
C1769	MOTOR L-S20 COVER FIXING KIT
C1794	KIT INTAKE FILTER
C186149	SUPPORT FRAME
C1862	RUBBER SUPPORT
C1906	FIXING RING
C196340	MOTORS PLATE 300/100 9006
C1965	10BAR SAFETY VALVE
C1971	FILTER REGULATOR
C1991	CARBON ACTIVATED FILTER
C1993	0,01 MICRON FILTER
C1994	RUBBER FOOT
C2083	CAPACITOR FOR MOTOR L-S50 (230V)
C2105	ELEC. CABLE TYPE H05VVF 3X0,75 L=800
C213301	STAINLESS STEEL TANK
C2146	AIR HOSE
C2247	O'RING
C2222	PRESSURE SWITCH
C2247	O'RING 361 151,77X5,34 NBR70
C235601	FRAME
C2482	17BAR SAFETY VALVE
C2495	FILTER REGULATOR

Reference	Part
C2497	EXHAUST VALVE FOR PRESSURE SWITCH
C251701	FILTERS SUPPORT FRAME
C2580	MOTOR L-S20 OVERLOAD PROTECTOR (230V)
C2581	MOTOR L-S20 START RELAY ( 230V )
C2562	MOTOR L-S20 TERMINAL BOX KIT ( 230V )
C2563	RUBBER CAP
C2564	GAUGE D40 1/8 0-20 BAR
C2582	MOTOR L-S20 OVERLOAD PROTECTOR (115V)
C2583	MOTOR L-S20 START RELAY ( 115V )
C2584	MOTOR L-S20 TERMINAL BOX KIT (115V)
C2585	MOTOR L-S20 TERMINAL BOX KIT (230V)
C2638	MOTOR L-S20 SPACER
C2639	MOTOR L-S20 RUBBER FEET
F0249	SCREW M4X12 UNI 7380
R1207	SCREW M10X110 UNI 5737
R3285	SCREW M5X10 UNI 5931



FIGURES

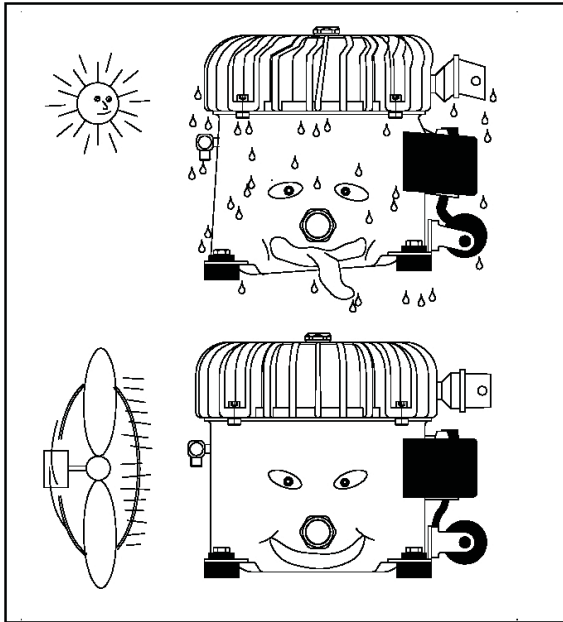


Fig. 1

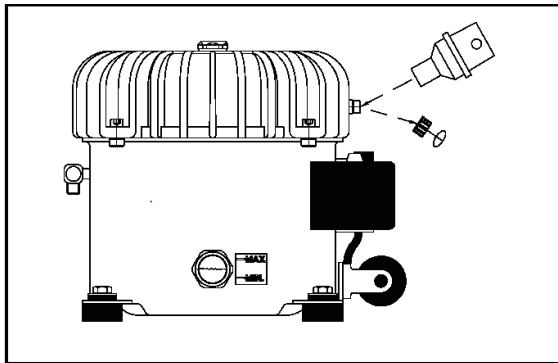


Fig. 2

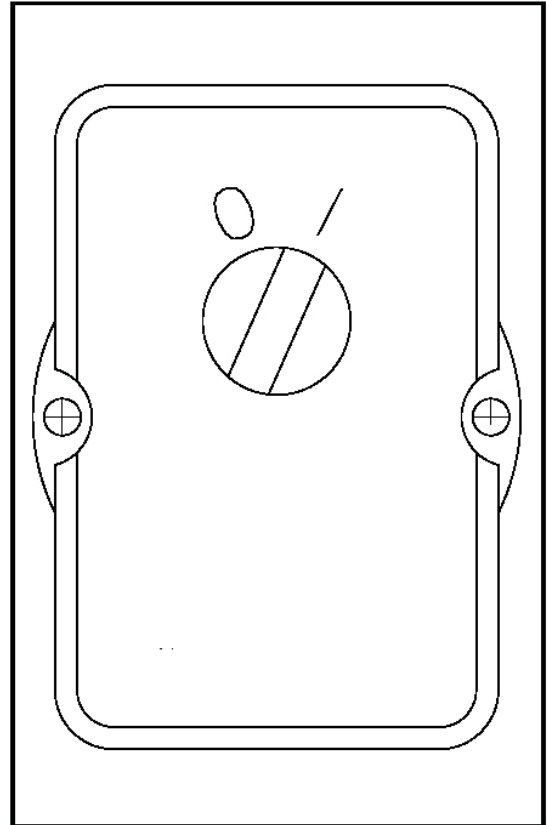


Fig. 3

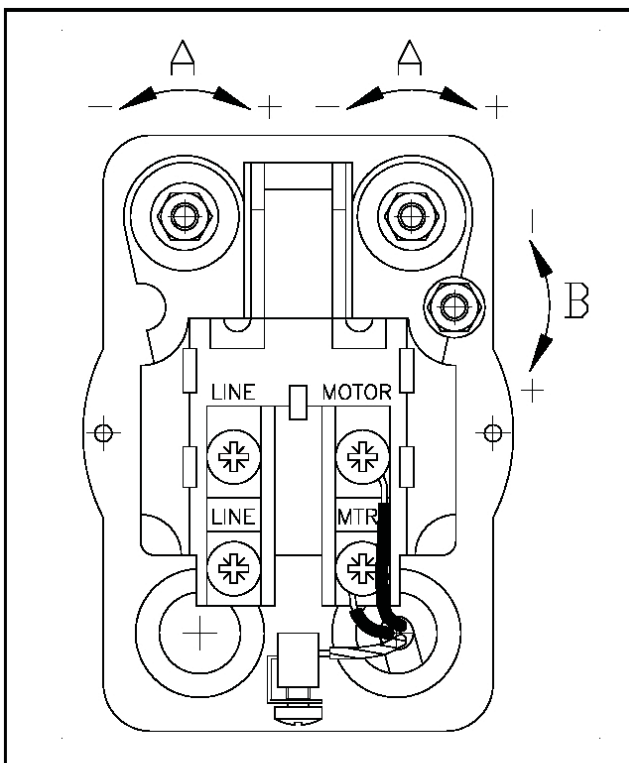


Fig. 4

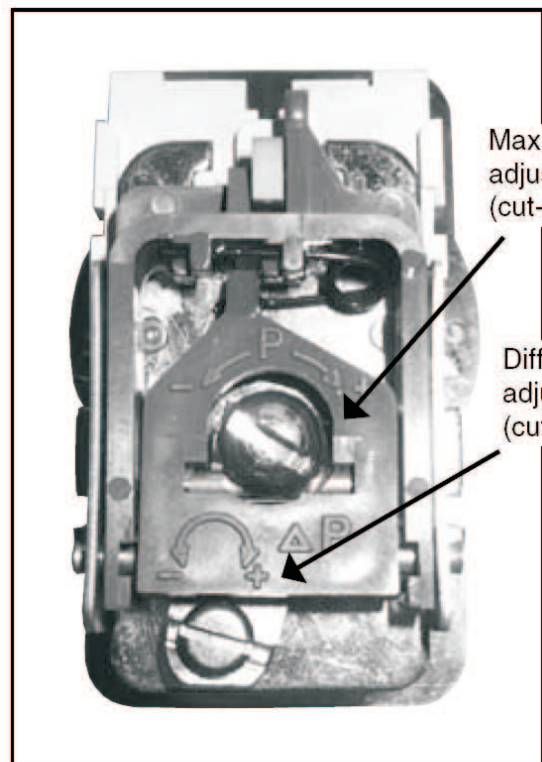


Fig. 4a

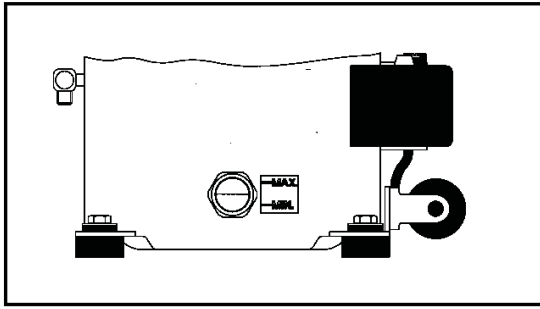


Fig. 5

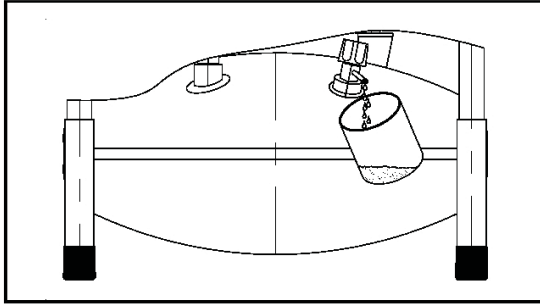


Fig. 6

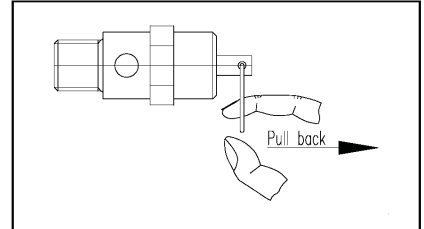


Fig. 7

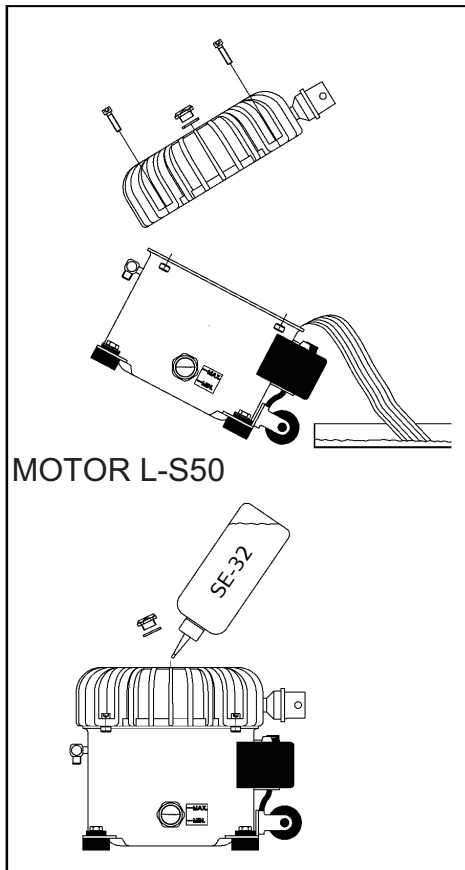


Fig. 8

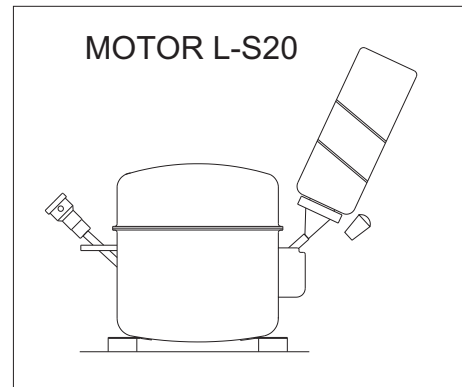


Fig.8a

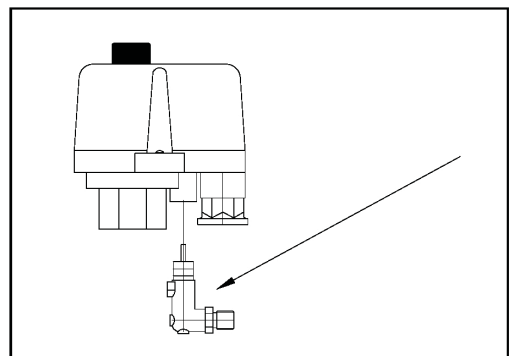


Fig. 9

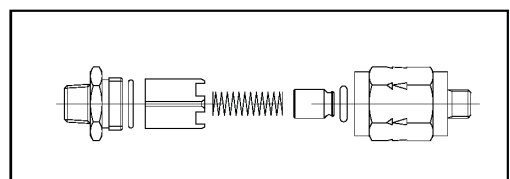


Fig. 10



# PLANET-AIR GmbH

Kornkamp 16

22926 Ahrensburg GERMANY

Tel: +49 4102 49530

Fax: +49 4102 495345

email: [info@planet-air.de](mailto:info@planet-air.de)